

12 伏平开大闸开闸机

ARM 2000ENC

适用于宽达 3 米的闸

650ARM2000ENC

配有编码器的 12 伏机电隐藏螺杆式大闸开闸机。
最大闸宽度 3 米。



特点:

- 住宅用途
- 适用于宽达 3 米的闸
- 低电压直流大闸开闸机
- 光电编码器技术
- 隐藏螺杆式大闸开闸机
- 可调的安装托架

优点:

- 障碍物检测和防压碎
- 遵照 EN12445-12453 标准
- 选装的备用电池使得即使在停电时也能工作
- 快速的运行速度
- 软启动和软停止
- 加强型使用, 适用于公寓和公共入口
- 铅青铜螺母增加强度和为无声操作奠定基础
- 较大的上部空间使得电气连接更加容易
- 安装快速且容易

技术特点

ARM2000ENC

电源	230 伏交流电(50-60 赫兹)
电机电源	18 伏直流电
吸收电流	1.3 安
吸收功率	24 瓦
开闸时间(90°)	12 秒
占空比	100 %
最大推拉力量	2600 牛
工作温度	-20℃~+55℃
电机热保护	-
防护等级	IP 44



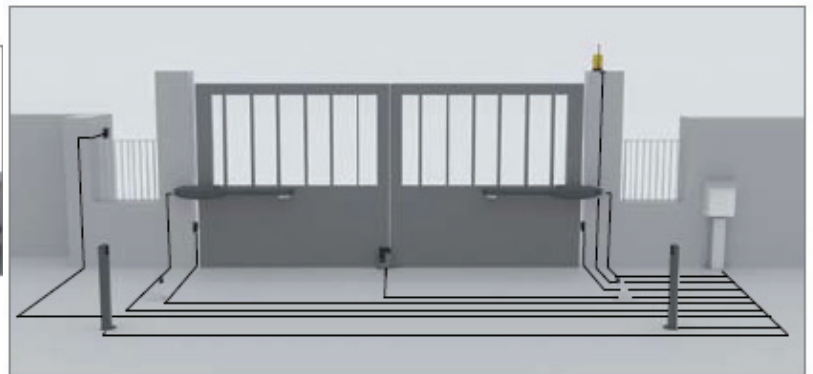
装配容易

多工位可调的托架给装配过程提供了更大的灵活性, 即使在非标准规格的装配柱上也是如此。



配专用钥匙的手动解锁装置

易于操作的手动解锁装置, 并为不太熟练的用户配备了钥匙锁



上图所示的装备不包括安全装置, 例如安全胶边。它们的加入依照 EN 12445-12453 标准对装备所进行的风险评估而定。



符合 EN 12445-12453 标准

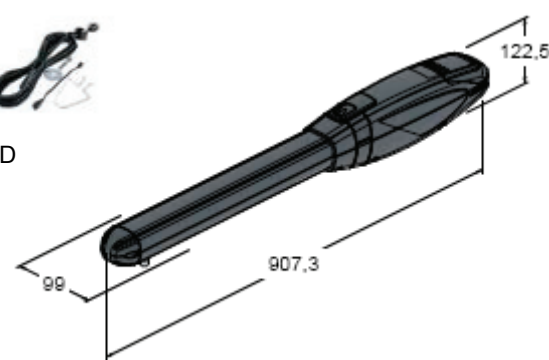


KARM2000BT

适用于宽达 3+3 米的闸,全套自动双臂装置套装, 配备两个 650ARM2000ENC 大闸开闸机

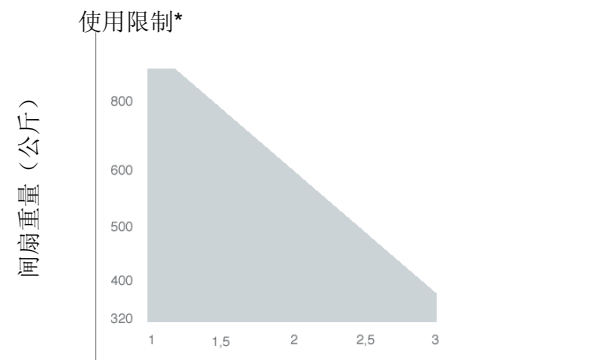
该套装包括的配件:

- | | | | | |
|---|---|---|---|--|
|  |  |  |  |  |
| 900OPTIC | 750D747M | 250RXDC1 | 300T-KEY
(铝质)
+LED TSL | 250ANTD |
|  |  |  |  | |
| 900LAMP4 | 250K-SLIMRP | 托架 | C-CRT | |



自选配件

- | | | | |
|---|--|---|------------------------------|
|  | 200BATT
12 伏电池, 7.2 安时 |  | 650ESV1-2
电动锁 (1=左开-2=右开) |
|  | 750D747M
电子控制器, 适用于包含编码器的一个或两个 12 伏大闸开闸机, 配有变压器和外壳。 |  | 700BAP
适用于重型闸的闸挡 |
|  | 750SCB12
电池充电器 (选购) |  | 700BAP1
适用于轻型闸的闸挡 |
|  | M-030000CC50
多芯电缆 (2×2.5 平方毫米+3×0.5 平方毫米) |  | 700BAP2
闸挡墙吸/地吸 |
|  | 700GS5
适用于 5 芯 12 伏电缆的防水电缆连接器 |  | C-TARG
自粘性铝质 CE 标志标签 |



*它们指的是有开孔的闸, 而不是完全封闭的闸板。




太阳能

利用光伏技术, 各低电压直流大闸开闸机可用太阳能供电。欲知太阳能的优点, 请见第 124 页。



其它配件:

发射器 (页码 104)
光电元件 (页码 110)
闪灯 (页码 113)

-  只使用 M-030000CC50 电缆或同等电缆
-  欲了解装配尺寸和开闸角度, 见第 128 页。

平开大闸开闸机

ARM 2000/F/FC

适用于宽达 3 米的闸

650ARM2000

230 伏机电隐藏螺杆式大闸开闸机。最大闸宽度为 3 米。

650ARM2000F

配有开闸限位开关的 230 伏机电隐藏螺杆式大闸开闸机。最大闸宽度 3 米。

650ARM2000FC

配有开闸和关闸限位开关的 230 伏机电隐藏螺杆式大闸开闸机。最大闸宽度 3 米。



特点:

- 住宅用途
- 适用于宽达 3 米的闸
- 230 伏大闸开闸机
- 内置电容器
- 可配或不配机电限位开关
- 隐藏螺杆式大闸开闸机
- 可调的安装托架

优点:

- 铅青铜螺母增加强度和为无声操作奠定基础
- 较大的上部空间使得电气连接更加容易
- 安装快速且容易
- 配钥匙锁的手动解锁装置
- 高扭矩和功率



装配容易

多工位可调的托架给装配过程提供了更大的灵活性，即使在非标准规格的装配柱上也是如此。



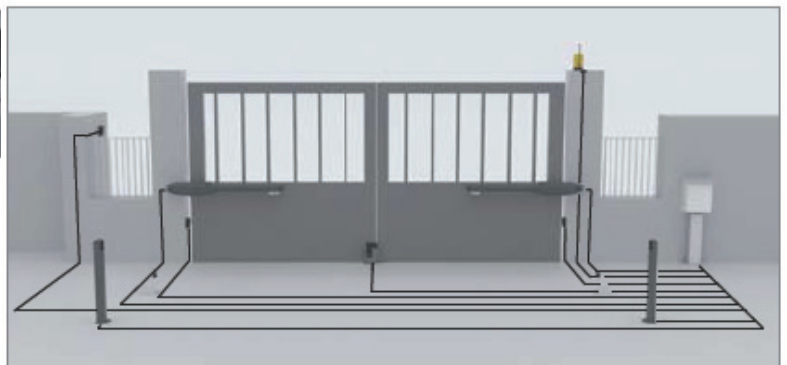
可调的限位开关

利用机电限位开关，即使在不使用门挡的时候也可以调整闸位置。

技术特点

ARM2000/F/FC

电源	230 伏交流电(50-60 赫兹)
电机电源	230 伏交流电
吸收电流	1.5 安
吸收功率	280 瓦
开闸时间(90°)	20 秒
占空比	36 %
最大推拉力	2300 牛
工作温度	-20℃~+55℃
电机热保护	160℃
防护等级	IP 44



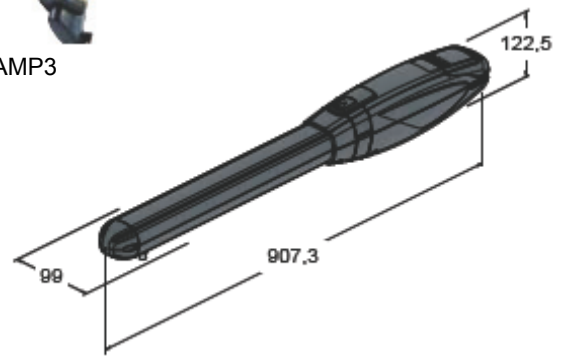
上图所示的装备不包括安全装置，例如安全胶边。它们的加入依照 EN 12445-12453 标准对装备所进行的风险评估而定。



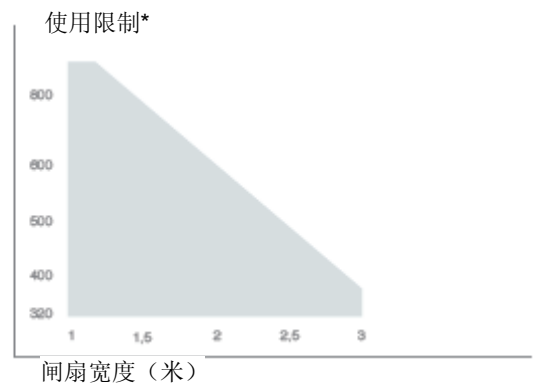
KARM2000T

适用于宽达 3+3 米的闸,全套自动双臂装置套装, 配备两个 650ARM2000 大闸开闸机

该套装包括的配件:



自选配件



*它们指的是有开孔的闸, 而不是完全封闭的闸板。



其它配件:

- 发射器 (页码 104)
- 光电元件 (页码 110)
- 闪灯 (页码 113)

欲了解装配尺寸和开闸角度, 见第 128 页。

12 伏平开大闸开闸机

ARM_{BENC}

适用于宽达 5 米的闸

650ARM225BENC

包含编码器的 12 伏机电线性大闸开闸机。最大闸宽度 3 米。

650ARM250BENC

包含编码器的 12 伏机电线性大闸开闸机。最大闸宽度 4 米。

650ARM270BENC

包含编码器的 12 伏机电线性大闸开闸机。最大闸宽度 5 米。



特点:

- 住宅/公寓/商业用途
- 适用于宽达 5 米的闸
- 低电压直流大闸开闸机
- 光电编码器技术
- 加长杆式大闸开闸机
- 可调的安装托架

优点:

- 障碍物检测和防压碎
- 遵照 EN12445-12453 标准
- 选装的备用电池使得即使在停电时也能工作
- 快速的运行速度
- 软启动和软停止
- 加强型使用，适用于公寓和公共入口
- 较大的上部空间使得电气连接更加容易
- 安装快速且容易
- 适用于大型闸和非标准规格的装配柱



装配容易

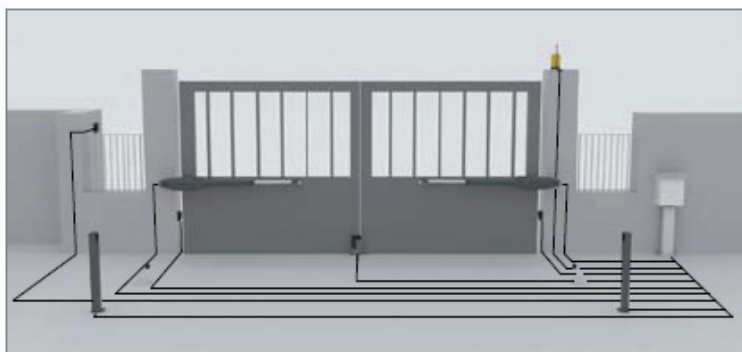
多工位可调的托架给装配过程提供了更大的灵活性，即使在非标准规格的装配柱上也是如此。

配专用钥匙的手动解锁装置

易于操作的手动解锁装置，并为不太熟练的用户配备了钥匙锁

技术特点

技术特点	ARM225BENC	ARM250BENC	ARM270BENC
电源	230 伏交流电 (50-60 赫兹)	230 伏交流电 (50-60 赫兹)	230 伏交流电 (50-60 赫兹)
电机电源	18 伏直流电	18 VDC	18 伏直流电
吸收电流	1,3 安	1,3 安	1,3 安
吸收功率	24 瓦	24 瓦	24 瓦
开闸时间 (90°)	12 秒	12,5 秒	13 秒
占空比	100%	100 %	100%
最大推拉 力	2600 牛	2600 牛	2600 牛
工作温度	-20°C~+55°C	-20°C~+55°C	-20°C~+55°C
电机热保 护	-	-	-
防护等级	IP 44	IP 44	IP 44



上图所示的装备不包括安全装置，例如安全胶边。它们的加入依照 EN 12445-12453 标准对装备所进行的风险评估而定。



KARM225BT

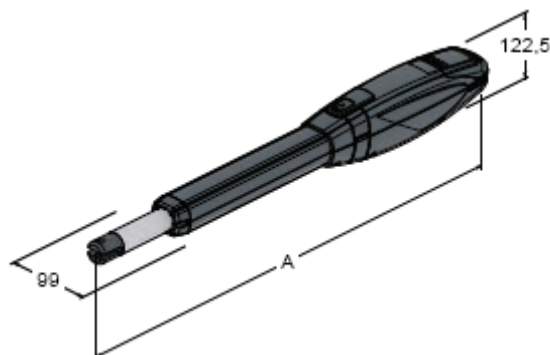
适用于宽达 3+3 米的闸,全套自动双臂装置套装, 配备两个 650ARM225B 大闸开闸机

KARM250BT

适用于宽达 4+4 米的闸,全套自动双臂装置套装, 配备两个 650ARM250B 大闸开闸机

KARM270BT

适用于宽达 5+5 米的闸,全套自动双臂装置套装, 配备两个 650ARM270B 大闸开闸机



该套装包括的配件:



900OPTIC

750D747M

250RXDC1

300T-KEY
(铝质)
+LED TSL

250ANTD



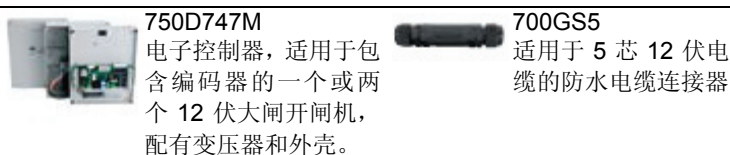
900LAMP4

250K-SLIMRP

托架

C-CRT

自选配件



750D747M

电子控制器, 适用于包含编码器的一个或两个 12 伏大闸开闸机, 配有变压器和外壳。

700GS5

适用于 5 芯 12 伏电缆的防水电缆连接器



200BATT

12 伏电池, 7.2 安时

650ESV1-2

电动锁 (1=左开-2=右开)



750SCB12

电池充电器 (选购)

700BAP

适用于重型闸的闸挡



M-030000CC50

多芯电缆 (2×2.5 平方毫米+3×0.5 平方毫米)

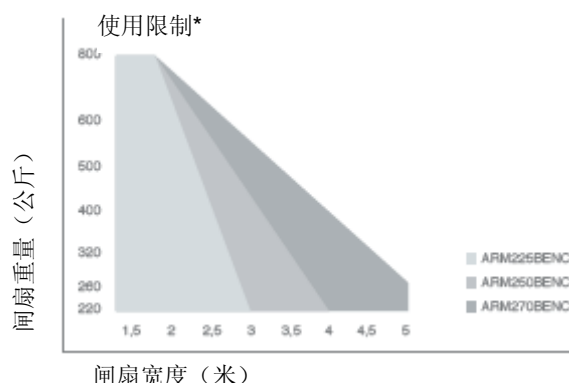
C-TARG

自粘性铝质 CE 标志标签

⚠ 只使用 M-030000CC50 电缆或同等电缆

☑ 欲了解装配尺寸和开闸角度, 见第 128 页。

	A
ARM225BENC	811
ARM250BENC	951
ARM270BENC	1056



*它们指的是有开孔的闸, 而不是完全封闭的闸板。



太阳能

利用光伏技术, 各低电压直流大闸开闸机可用太阳能供电。欲知太阳能的优点, 请见第 124 页。



其它配件:

发射器 (页码 104)
光电元件 (页码 110)
闪光灯 (页码 113)

平开大闸开闸机

ARM 225/250/270 适用于宽达 5 米的闸

650ARM225

230 伏机电线性大闸开闸机。最大闸宽度 3 米。

650ARM250

230 伏机电线性大闸开闸机。最大闸宽度 4 米。

650ARM270

230 伏机电线性大闸开闸机。最大闸宽度 5 米。



特点:

- 住宅/商业用途
- 适用于宽达 5 米的闸
- 230 伏大闸开闸机
- 内置电容器
- 加长杆式大闸开闸机
- 可调的安装托架

优点:

- 较大的上部空间使得电气连接更加容易
- 安装快速且容易
- 配钥匙锁的手动解锁装置
- 高扭矩和功率
- 适用于大型闸和非标准规格的装配柱



装配容易

多工位可调的托架给装配过程提供了更大的灵活性，即使在非标准规格的装配柱上也是如此。

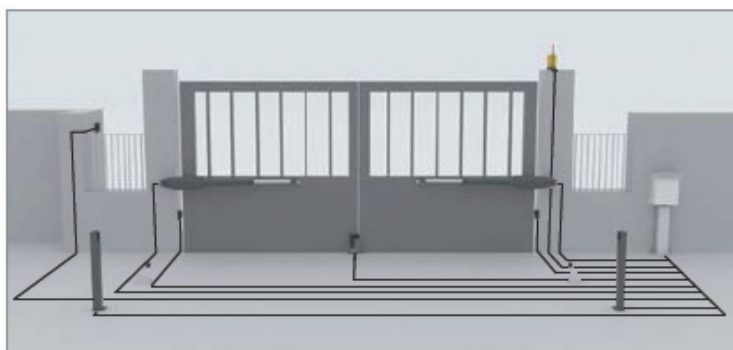


独家设计

新形状适应任何类型的闸，为简化安装和维护进行了精心的设计。

技术特点

	ARM225	ARM250	ARM270
电源	230 伏交流电 (50-60 赫兹)	230 伏交流电 (50-60 赫兹)	230 伏交流电 (50-60 赫兹)
电机电源	230 伏交流电	230 伏交流电	230 伏交流电
吸收电流	1,5 安	1,5 安	1,5 安
吸收功率	280 瓦	280 瓦	280 瓦
开闸时间 (90°)	20 秒	20,5 秒	21 秒
占空比	36%	36 %	36%
最大推拉力	2300 牛	2300 牛	2300 牛
工作温度	-20°C~+55°C	-20°C~+55°C	-20°C~+55°C
电机热保护	160°C	160°C	160°C
防护等级	IP 44	IP 44	IP 44



上图所示的装备不包括安全装置，例如安全胶边。它们的加入依照 EN 12445-12453 标准对装备所进行的风险评估而定。



KARM225BT

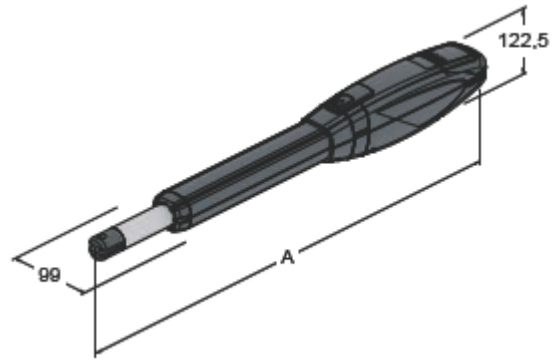
适用于宽达 3+3 米的闸,全套自动双臂装置套装, 配备两个 650ARM225B 大闸蟹开闸机

KARM250BT

适用于宽达 4+4 米的闸,全套自动双臂装置套装, 配备两个 650ARM250B 大闸蟹开闸机

KARM270BT

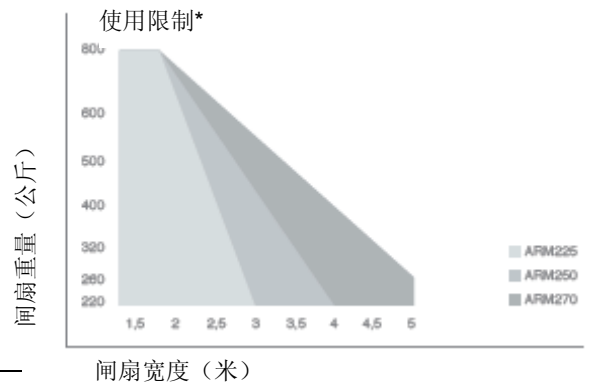
适用于宽达 5+5 米的闸,全套自动双臂装置套装, 配备两个 650ARM270B 大闸蟹开闸机



该套装包括的配件:



	A
ARM225	811
ARM250	951
ARM270	1056



自选配件

<p>750D750M 适用于两个 230 伏大闸蟹开闸机的电子控制器, 包含软启动功能和内置的 433,92 兆赫兹射频接收器, 配有外壳。</p>	<p>700BAP 适用于重型闸的闸挡</p>
<p>S-750D752M10 控制器外壳保护盖</p>	<p>700BAP1 适用于轻型闸的闸挡</p>
<p>700GS3 适用于 3 芯 230 伏电缆的防水电缆连接器</p>	<p>700BAP2 闸挡墙吸/地吸</p>
<p>650ESV1-2 电动锁 (1=左开-2=右开)</p>	<p>C-TARG 自粘性铝质 CE 标志标签</p>

*它们指的是有开孔的闸, 而不是完全封闭的闸板。



其它配件:

- 发射器 (页码 104)
- 光电元件 (页码 110)
- 闪光灯 (页码 113)

欲了解装配尺寸和开闸角度, 见第 128 页。