

平移大闸开闸机

BIG 18QI

适用于重达 2500 公斤的大闸

500BIG18QI

配有电子控制器的 400 伏三相平移大闸开闸机。
最大闸重 2500 公斤。不锈钢外壳。

欲了解配件，请见第 23 页。

特点：

- 商业用途
- 适用于重达 2500 公斤的大闸
- 400 伏三相大闸开闸机
- 垂直齿轮油浴开闸机
- 不锈钢外壳
- 手动解锁装置
- 可调的机械式离合器

优点：

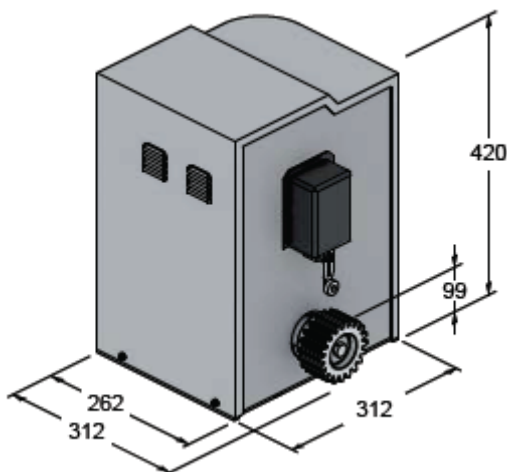
- 适用于大型平移闸
- 三相技术带来高扭矩和功率
- 自通风开门机，以增加工作循环
- 金属和青铜齿轮，提高耐用性和降低噪声



技术特点

BIG18QI

电源	400 伏交流电(50-60 赫兹)
电机电源	400 伏交流电
吸收电流	3 安
吸收功率	1000 瓦
最大运行速度	10 米/分钟
占空比	55 %
最大推拉力	1850 牛
工作温度	-20°C~+55°C
电机热保护	150°C
防护等级	IP 44
最大闸扇重量	2500 公斤
小齿轮模块	模块 4



上图所示的装备不包括安全装置，例如安全胶边。它们的加入依照 EN 12445-12453 标准对装备所进行的风险评估而定。

平移大闸蟹开闸机

BIG 30Q

适用于重达 3000 公斤的大闸



500BIG30Q

配有电子控制器的 400 伏三相平移大闸蟹开闸机。最大闸重 3000 公斤。

欲了解配件，请见第 23 页。

技术特点

BIG30Q

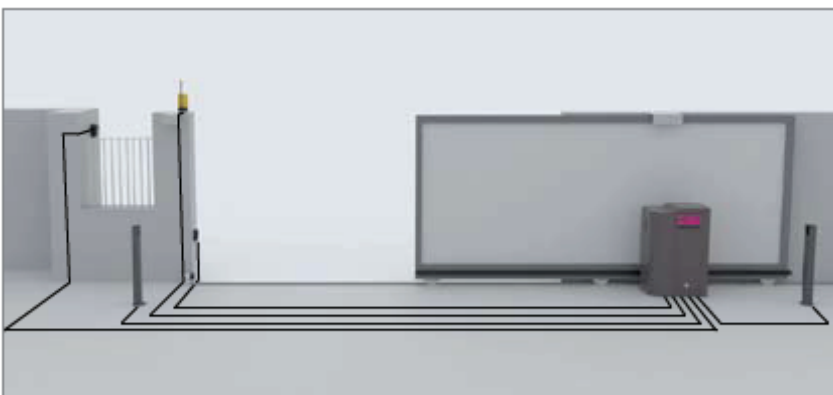
电源	400 伏交流电(50-60 赫兹)
电机电源	400 伏交流电
吸收电流	3.6 安
吸收功率	1500 瓦
最大运行速度	12.5 米/分钟
占空比	50 %
最大推拉力	3500 牛
工作温度	-20℃~+55℃
电机热保护	150℃
防护等级	IP 44
最大闸扇重量	3000 公斤
小齿轮模块	模块 4

特点:

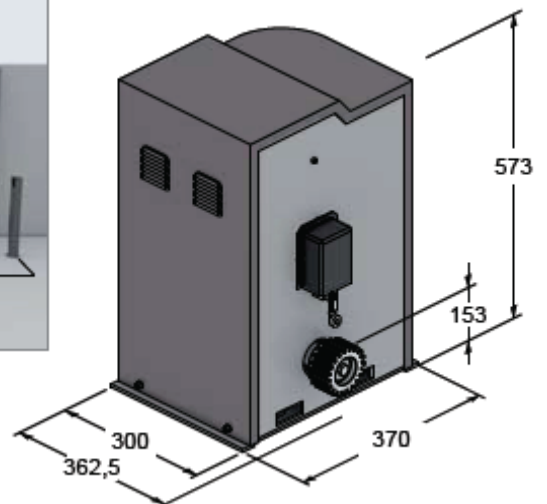
- 商业用途
- 适用于重达 3000 公斤的大闸
- 400 伏三相大闸蟹开闸机
- 垂直齿轮油浴开闸机
- 喷漆钢外壳
- 手动解锁装置
- 可调的机械式离合器

优点:

- 适用于大型平移闸
- 三相技术带来高扭矩和功率
- 自通风开闸机，以增加工作循环
- 金属和青铜齿轮，提高耐用性和降低噪声



上图所示的装备不包括安全装置，例如安全胶边。它们的加入依照 EN 12445-12453 标准对装备所进行的风险评估而定。



平移大闸开闸机

BIG 40Q

适用于重达 4000 公斤的大闸

500BIG40Q

配有电子控制器和“软启动”功能的加强使用型 400 伏三相平移大闸开闸机。最大闸重 4000 公斤。

特点:

- 商业用途
- 适用于重达 4000 公斤的大闸
- 400 伏三相大闸开闸机
- 垂直齿轮油浴开闸机
- 软启动加速斜坡和软停止
- 手动解锁装置
- 应要求可提供模块 6 齿条小齿轮型号
- 用于防压碎的机械离合器

优点:

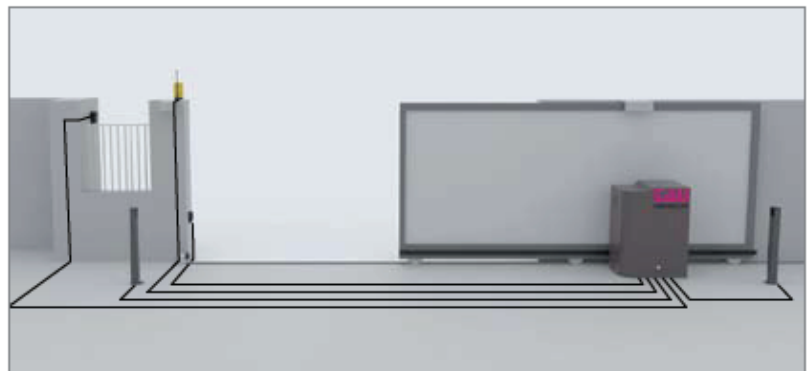
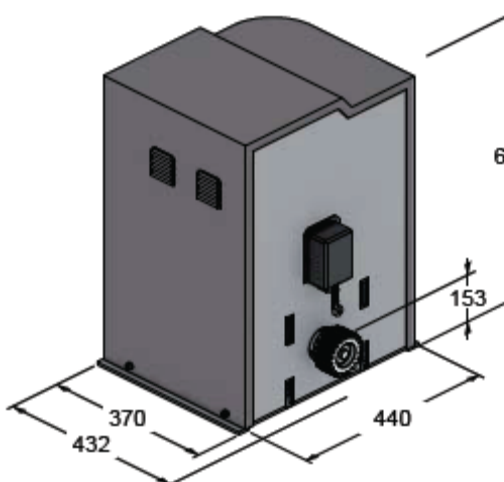
- 适用于大型平移闸
- 三相技术带来高扭矩和功率
- 自通风开闸机，以增加工作循环
- 金属和青铜齿轮，提高耐用性和降低噪声
- 加强型使用（50%工作循环）



技术特点

BIG40Q

电源	400 伏交流电(50-60 赫兹)
电机电源	400 伏交流电
吸收电流	3.6 安
吸收功率	1500 瓦
最大运行速度	12.5 米/分钟
占空比	50 %
最大推拉力	3500 牛
工作温度	-20℃~+55℃
电机热保护	150℃
防护等级	IP 44
最大闸扇重量	4000 公斤
小齿轮模块	模块 4



上图所示的装备不包括安全装置，例如安全胶边。它们的加入依照 EN 12445-12453 标准对装备所进行的风险评估而定。

自选适用于“BIG”系列平移大闸开闸机的配件



400CP12
BIG18QI 垫片



S-600D703M00
230/400 伏备用电子控制器, 适用于配有
电气制动的大闸开闸机



400CP30
BIG30Q 垫片



400CFZ22
22x22 钢齿条 (模块 4, 最大 3000 公斤)



400CP40
BIG40Q 垫片



400VSF20
适用于 400CFZ22 的螺钉和支架 (每包
40 件)



900KITCF
安全边缘组件
L=2 米



600CFZ06
30x30 钢齿条 (模块 6, 最大 4000 公斤)



900TWC
无线安全胶边发射器



C-TARG
自粘性铝质 CE 标志标签



900TWM
无线安全胶边主接收器



750COLC
控制器装配柱



C-CRT
警告信号



250RXDC1
单通道自学型 433,92 兆赫兹插件式射频
接收器。可接受多达 62 个滚动码发射器
或无限的 DIP 开关型发射器。



其它配件:

- 发射器 (页码 104)
- 光电元件 (页码 110)
- 闪光灯 (页码 113)