

12 伏平开大闸开闸机

EASY₁₂

适用于宽达 2.3 米的闸

650EASY12 DX

包含编码器的 12 伏机电大闸开闸机。右手操作。最大闸宽度 2.3 米。

650EASY12 SX

包含编码器的 12 伏快速机电线性大闸开闸机。左右操作。最大闸宽度 2.3 米。



特点:

- 住宅用途
- 适用于宽达 2.3 米的闸
- 低电压直流大闸开闸机
- 光电编码器技术
- 机电电机

优点:

- 紧凑的尺寸
- 适用于大装配柱
- 障碍物检测和防压碎
- 遵照 EN12445-12453 标准
- 选装的备用电池使得即使在停电时也能工作
- 快速的运行速度
- 加强型使用，适用于公寓和公共入口
- 可用的外部应急解锁装置（可选件件号 650ESE）



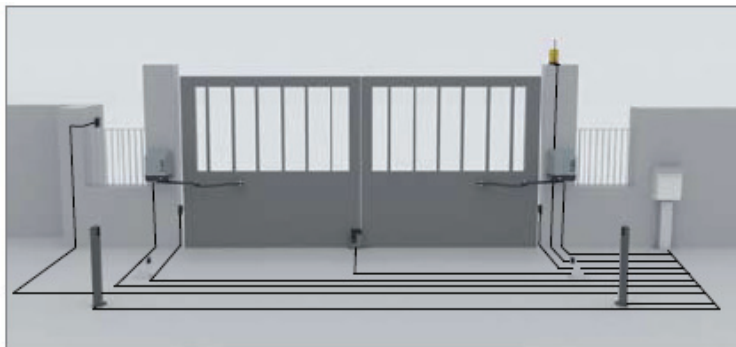
手动解锁装置

易于操作的手动解锁装置，并为不太熟练的用户配备了钥匙锁。选装的外部应急解锁装置。

技术特点

EASY12

电源	230 伏交流电(50~60 赫兹)
电机电源	18 伏直流电
吸收电流	0.8 安
吸收功率	15 瓦
开闸时间(90°)	10 秒
占空比	100 %
最大扭矩	157 牛米
工作温度	-20°C~+55°C
电机热保护	
防护等级	IP 44



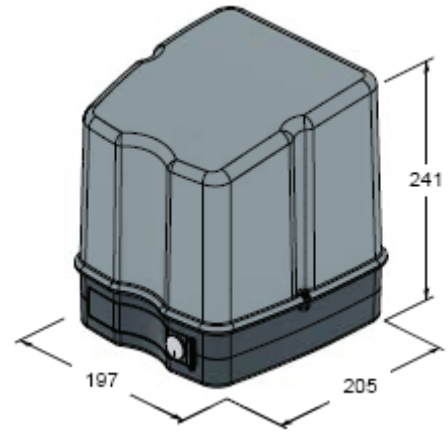
上图所示的装备不包括安全装置，例如安全胶边。它们的加入依照 EN 12445-12453 标准对装备所进行的风险评估而定。



EASYKIT03T

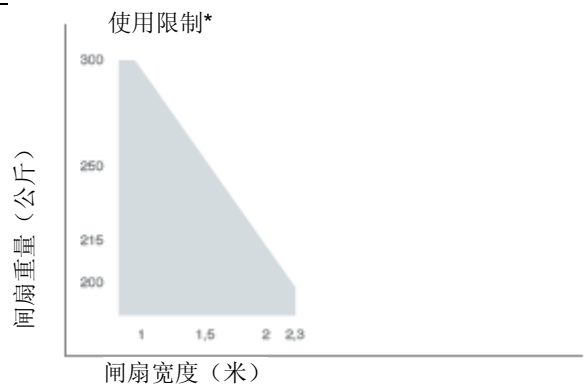
适用于宽达 2.3+2.3 米的闸,全套双臂自动装置套装, 配备两个 650EASY12 大闸开闸机

该套装包括的配件 (需单独订购基础箱):



自选配件

- | | | | |
|--|---------------------------------------------------------------|--|-----------------------------------------------------|
| | 650ESE
外部应急解锁装置, 配防篡改箱和 5 米电缆 | | M-030000CC50
多芯电缆 (2×2.5 平方毫米+3×0.5 平方毫米) |
| | 750D747M
电子控制器, 适用于包含编码器的一个或两个 12 伏大闸开闸机, 配有变压器和外壳。 | | 700GS5
适用于 5 芯 12 伏电缆的防水电缆连接器 |
| | 200BATT
12 伏电池, 7.2 安时 | | 650ESV1-2
电动锁 (1=左开-2=右开) |
| | 750SCB12
电池充电器 (选购) | | 700BAP2
闸挡墙吸/地吸 |
| | 650BRCE1
配驱动轨的直臂 | | C-TARG
自粘性铝质 CE 标志标签 |



*它们指的是有开孔的闸, 而不是完全封闭的闸板。



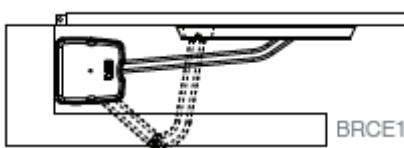
太阳能

利用光伏技术, 各低电压直流大闸开闸机可用太阳能供电。欲知太阳能的优点, 请见第 124 页。



其它配件:

- 发射器 (页码 104)
- 光电元件 (页码 110)
- 闪灯 (页码 113)



⚠ 只使用 M-030000CC50 电缆或同等电缆

平开大闸开闸机

EASY^{QR}

适用于宽达 2.3 米的闸

650EASY DX

230 伏机电大闸开闸机。右手操作。最大闸宽度 2.3 米。

650EASY SX

230 伏机电大闸开闸机。左手操作。最大闸宽度 2.3 米。

650EASYQR DX

230 伏机电大闸开闸机，配有电子控制器和内置的 433,92 兆赫兹射频接收器。右手操作。最大闸宽度 2.3 米。

650EASYQR SX

230 伏机电大闸开闸机，配有电子控制器和内置的 433,92 兆赫兹射频接收器。左手操作。最大闸宽度 2.3 米。



特点:

- 住宅用途
- 适用于宽达 2.3 米的闸
- 230 伏大闸开闸机
- 电子控制器和内置的 433,92 兆赫兹射频接收器 (EASYQR)

优点:

- 紧凑的尺寸
- 容易和直观的安装
- 适用于大装配柱
- 可用的外部应急解锁装置 (可选件: 件号 650ESE)



手动解锁装置

易于操作的手动解锁装置，并为不太熟练的用户配备了钥匙锁。选装的外部应急解锁装置。

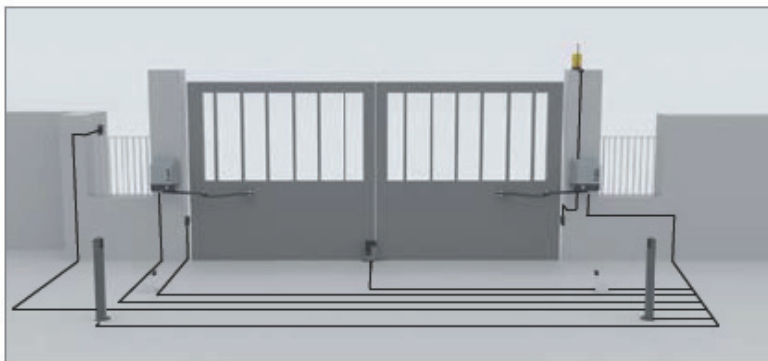


受保护的电路板

内置射频接收器的电子控制单元在其塑料外壳内得到充分的保护。

技术特点

技术特点	EASYQR	EASY
电源	230 伏交流电(50~60 赫兹)	
电机电源	230 伏交流电	
吸收电流	1.5 安	
吸收功率	275 瓦	
开闸时间(90°)	16 秒	
占空比	32%	
最大扭矩	160 牛米	
工作温度	-20℃~+55℃	
电机热保护	150℃	
防护等级	IP 44	



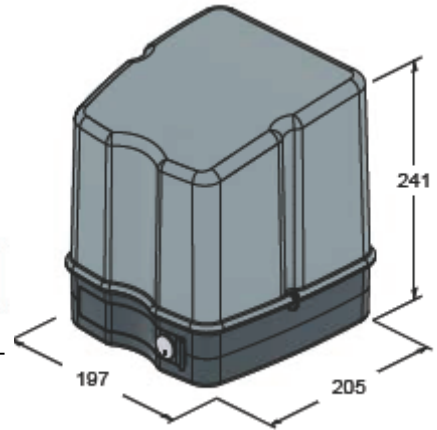
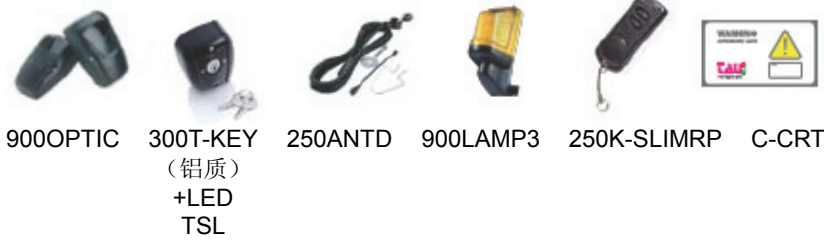
上图所示的装备不包括安全装置，例如安全胶边。它们的加入依照 EN QR445-QR453 标准对装备所进行的风险评估而定。



EASYKIT02T

适用于宽达 2.3+2.3 米的闸,全套双臂自动装置套装, 配备一个 650EASYQR 大闸开闸机和一个 650EASY 大闸开闸机

该套装包括的配件 (需单独订购基础箱):



自选配件



650ESE
外部应急解锁装置, 配防篡改箱和 5 米电缆



700BAP
适用于重型闸的闸挡



700GS3
适用于 3 芯 230 伏电缆的防水电缆连接器



700BAP1
适用于轻型闸的闸挡



650ESV1-2
电动锁 (1=左开-2=右开)



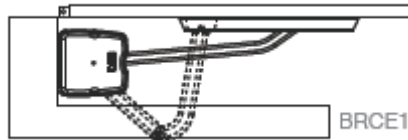
700BAP2
闸挡墙吸/地吸



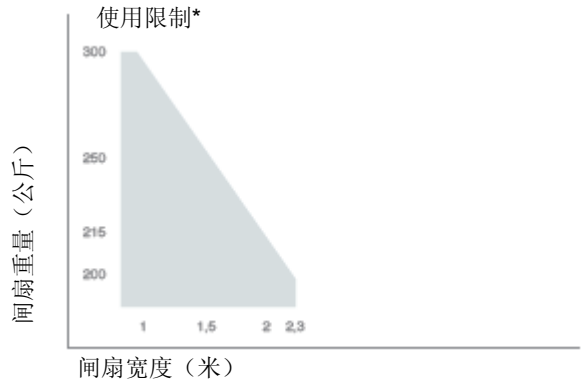
650BRCE1
配驱动轨的直臂



C-TARG
自粘性铝质 CE 标志标签



S-650D727M00
电子控制器 (备用电路板)



*它们指的是有开孔的闸, 而不是完全封闭的闸板。



其它配件:

- 发射器 (页码 104)
- 光电元件 (页码 110)
- 闪灯 (页码 113)