

12 伏平开大闸开闸机

R18 BENC

适用于宽达 1.8 米的闸

650R18BENC

包含编码器的 12 伏机电大闸开闸机。最大闸宽度 1.8 米（需单独订购基础箱）。

650R18BECVEL

包含编码器的 12 伏快速机电线性大闸开闸机。最大闸宽度 1.2 米/200 公斤（需单独订购基础箱）。



特点:

- 住宅用途
- 适用于宽达 1.8 米的闸
- 低电压直流大闸开闸机
- 光电编码器技术
- 机电电机
- 可调的安装托架

优点:

- 紧凑的尺寸
- 几乎看不见，不影响闸的设计
- 开度可达 360°，并且不需要任何其它配件
- 障碍物检测和防压碎
- 遵照 EN12445-12453 标准
- 选装的备用电池使得即使在停电时也能工作
- 快速的运行速度
- 加强型使用，适用于公寓和公共入口

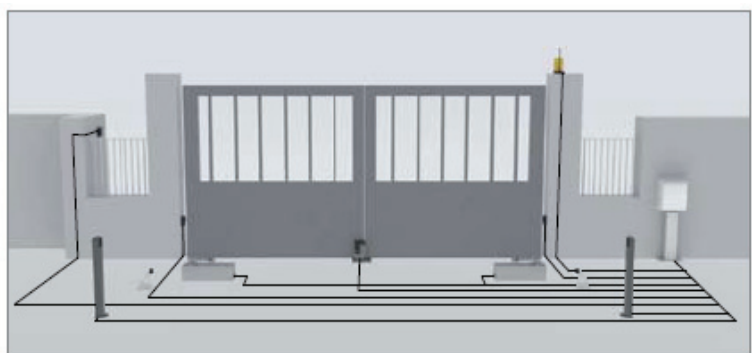


防水
新的水封环转移雨水，确保完全和持久的保护。

开度可达 360 度
紧凑的 R18 大闸开闸机是空间成问题的场所的理想选择。

技术特点

	R18BENC	R18BENCVEL
电源	230 伏交流电(50-60 赫兹)	230 伏交流电(50-60 赫兹)
电机电源	18 伏直流电	18 伏直流电
吸收电流	0.7 安	0.8 安
吸收功率	14 瓦	15 瓦
开闸时间 (90°)	13 秒	9 秒
占空比	100%	100 %
最大扭矩	192 牛米	180 牛米
工作温度	-20°C~+55°C	-20°C~+55°C
电机热保护	-	-
防护等级	IP 67	IP 67



上图所示的装备不包括安全装置，例如安全胶边。它们的加入依照 EN 12445-12453 标准对装备所进行的风险评估而定。



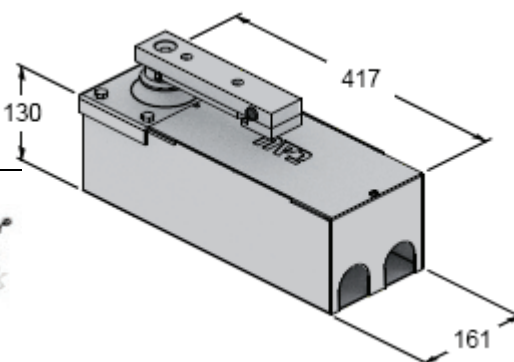
INSIDE04T

适用于宽达 1.8+1.8 米的闸,全套埋地自动装置套装, 配备两个 650R18BENC 大闸开闸机

该套装包括的配件 (需单独订购基础箱):



900OPTIC 750D747M 250RXDC1 300T-KEY (铝质) +LED TSL 250ANTD



900LAMP4 250K-SLIMRP C-CRT

自选配件



700CFR18C
配解锁装置的热浸镀锌基础箱



200BATT
12 伏电池, 7.2 安时



700CFR18X
配解锁装置的不锈钢基础箱



750SCB12
电池充电器 (选购)



700BRC18
R18 改进型适配器臂



700GS5
适用于 5 芯 12 伏电缆的防水电缆连接器



750D747M
电子控制器, 适用于包含编码器的一个或两个 12 伏大闸开闸机, 配有变压器和外壳。



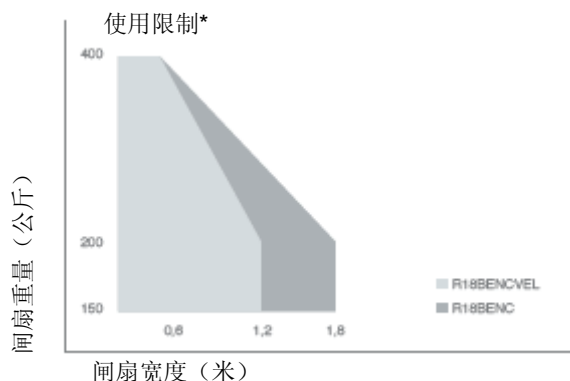
650ESV1-2
电动锁 (1=左开-2=右开)



M-030000CC50
多芯电缆 (2×2.5 平方毫米+3×0.5 平方毫米)



C-TARG
自粘性铝质 CE 标志标签



*它们指的是有开孔的闸, 而不是完全封闭的闸板。



太阳能

利用光伏技术, 各低电压直流大闸开闸机可用太阳能供电。欲知太阳能的优点, 请见第 124 页。



其它配件:

发射器 (页码 104)
光电元件 (页码 110)
闪光灯 (页码 113)

⚠ 只使用 M-030000CC50 电缆或同等电缆

平开大闸开闸机

R18

适用于宽达 1.8 米的闸

650R18

230 伏机电线性大闸开闸机。最大闸宽度 1.8 米（需单独订购基础箱）。



特点:

- 住宅/商业用途
- 适用于宽达 1.8 米的闸
- 230 伏大闸开闸机
- 机电电机

优点: 优点:

- 紧凑的尺寸
- 几乎看不见，不影响闸的设计
- 开度可达 360°，并且不需要任何其它配件
- 手动解锁
- 高扭矩和功率

技术特点

R18

电源	230 伏交流电(50~60 赫兹)
电机电源	230 伏交流电
吸收电流	1.3 安
吸收功率	240 瓦
开闸时间(90°)	22 秒
占空比	32%
最大扭矩	148 牛米
工作温度	-20°C~+55°C
电机热保护	160°C
防护等级	IP 67



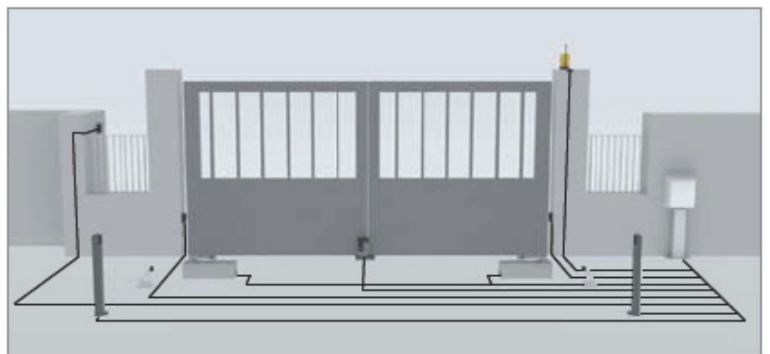
防水

新的水封环转移雨水，确保完全和持久的保护。



开度可达 360 度

紧凑的 R18 大闸开闸机是空间成问题的场所的理想选择。



上图所示的装备不包括安全装置，例如安全胶边。它们的加入依照 EN 12445-12453 标准对装备所进行的风险评估而定。



INSIDE05T

适用于宽达 1.8+1.8 米的闸,全套埋地自动装置套装, 配备两个 650R18 大闸开闸机

该套装包括的配件 (需单独订购基础箱):



900OPTIC



750D750M



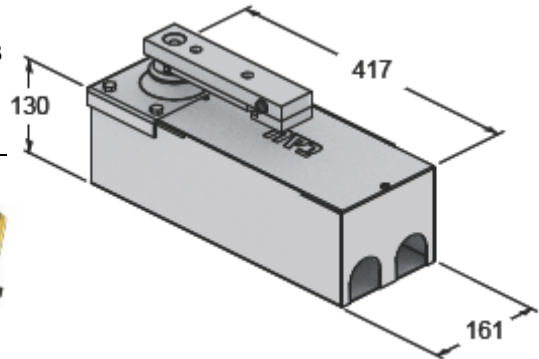
300T-KEY
(铝质)
+LED
TSL



250ANTD



900LAMP3



250K-SLIMRP



C-CRT

自选配件



700CFR18C
配解锁装置的热浸镀锌
基础箱



700GS3
适用于 3 芯 230 伏电缆
的防水电缆连接器



700CFR18X
配解锁装置的不锈钢基
础箱



650ESV1-2
电动锁 (1=左开-2=右
开)



700BRC18
R18 改进型适配器臂



700BAP
适用于重型闸的闸挡



750D750M
适用于一个或两个 230
伏大闸开闸机的电子控
制器, 包含软停止功能
和内置的 433,92 兆赫兹
射频接收器, 配有外壳。



700BAP1
适用于轻型闸的闸挡

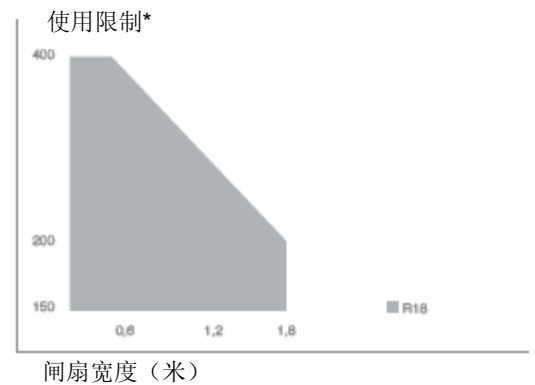


S-750D752M10
控制器外壳保护盖



700BAP2
闸挡墙吸/地吸

闸扇重量 (公斤)



*它们指的是有开孔的闸, 而不是完全封闭的闸板。



其它配件:

发射器 (页码 104)
光电元件 (页码 110)
闪灯 (页码 113)