

12 伏平开大闸开闸机  
**R40**  
 适用于宽达 3.5 米的闸

**650R40**

包含编码器的 12 伏机电大闸开闸机。最大闸宽度 3.5 米/400 公斤（需单独订购基础箱）。



**特点:**

- 住宅/公寓用途
- 适用于宽达 3.5 米的闸
- 低电压直流大闸开闸机
- 光电编码器技术
- 机电电机
- 防护等级 IP67

**优点:**

- 几乎看不见，不影响闸的设计
- 选装的 700KIT180 套件使得开度可达 180°
- 障碍物检测和防压碎
- 遵照 EN12445-12453 标准
- 选装的电池组使得即使在断电时也能工作
- 选装的备用电池使得即使在停电时也能工作
- 快速的运行速度
- 加强型使用，适用于公寓和公共入口
- 水密封为可靠运行创造了条件

**技术特点**

**R40**

电源	230 伏交流电(50~60 赫兹)
电机电源	18 伏直流电
吸收电流	1.5 安
吸收功率	28 瓦
开闸时间(90° )	18 秒
占空比	100 %
最大扭矩	458 牛米
工作温度	-20℃~+55℃
电机热保护	-
防护等级	IP 67



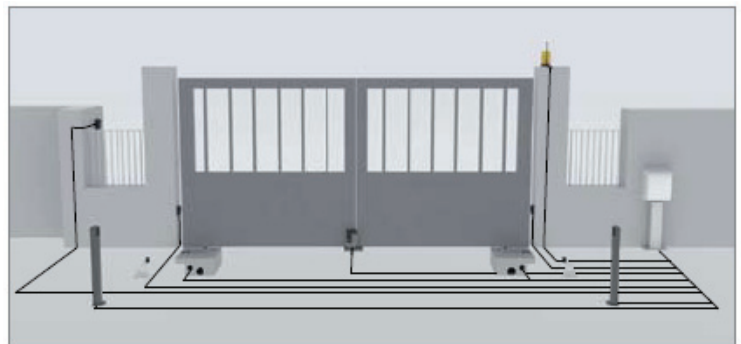
**防水**

水封设计确保完全和持久的保护。

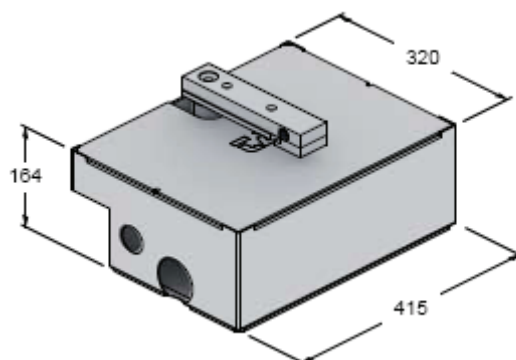


**不锈钢箱**

不锈钢基础箱确保最高耐腐蚀性。



上图所示的装备不包括安全装置，例如安全胶边。它们的加入依照 EN 12445-12453 标准对装备所进行的风险评估而定。



自选配件

**700CFR40C**  
配解锁装置的热浸镀锌基础箱



**750D747M**  
电子控制器，适用于包含编码器的一个或两个 12 伏大闸蟹开闸机，配有变压器和外壳。



**700CFR40X**  
配解锁装置的不锈钢基础箱



**750SCB12**  
电池充电器（选购）



**S-700CFR4060**  
适用于基础箱的不锈钢封盖



**200BATT**  
12 伏电池，7.2 安时



**700KIT180**  
180° 开度套件



**700GS5**  
适用于 5 芯 12 伏电缆的防水电缆连接器



**700KITBFR**  
可调的机械档杆



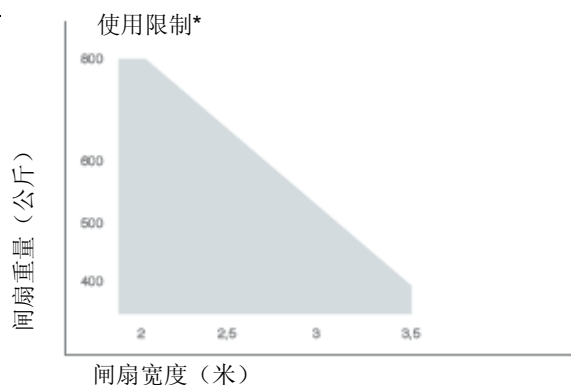
**650ESV1-2**  
电动锁（1=左开-2=右开）



**M-030000CC50**  
多芯电缆（2×2.5 平方毫米+3×0.5 平方毫米）



**C-TARG**  
自粘性铝质 CE 标志标签



\*它们指的是有开孔的闸，而不是完全封闭的闸板。



太阳能

利用光伏技术，各低电压直流大闸蟹开闸机可用太阳能供电。欲知太阳能的优点，请见第 124 页。



其它配件：

发射器（页码 104）  
光电元件（页码 110）  
闪光灯（页码 113）

▲ 只使用 M-030000CC50 电缆或同等电缆

平开大闸开闸机  
**R30**  
 适用于宽达 3.5 米的闸

**650R30**  
 230 伏机电大闸开闸机。最大闸宽度 3.5 米/400 公斤（需单独订购基础箱）。



**特点:**

- 住宅用途
- 适用于宽达 3.5 米的闸
- 230 伏大闸开闸机
- 机电电机
- 防护等级 IP67

**优点:**

- 几乎看不见，不影响闸的设计
- 选装的 700KIT180 套件使得开度可达 180°
- 水密封为可靠运行创造了条件
- 手动解锁
- 高扭矩和功率
- 适用于大型闸和非标准规格的装配柱

**技术特点** R30

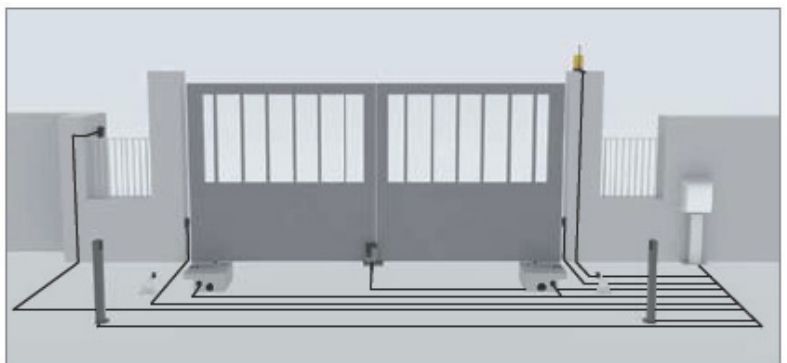
电源	230 伏交流电(50~60 赫兹)
电机电源	230 伏交流电
吸收电流	1.4 安
吸收功率	260 瓦
开闸时间(90° )	16.5 秒
占空比	33%
最大扭矩	402 牛米
工作温度	-20℃~+55℃
电机热保护	160℃
防护等级	IP 67



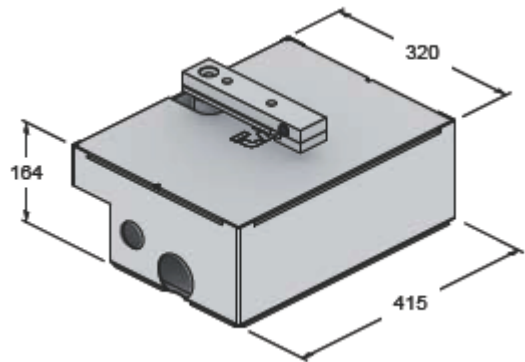
**防水**  
 水封设计确保完全和持久的保护。



**不锈钢箱**  
 不锈钢基础箱确保最高耐腐蚀性。



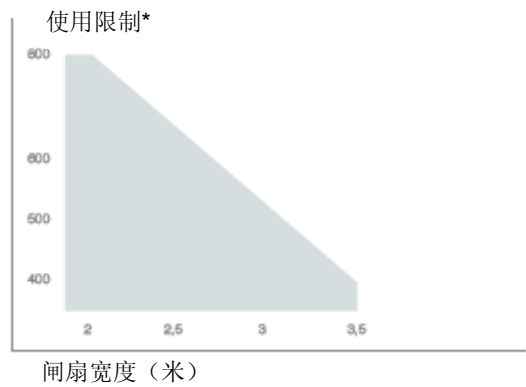
上图所示的装备不包括安全装置，例如安全胶边。它们的加入依照 EN 12445-12453 标准对装备所进行的风险评估而定。



**自选配件**

- |   |  |   |                                      |
|---|--|---|--------------------------------------|
|    | <b>700CFR40C</b><br>配解锁装置的热浸镀锌基础箱  |    | <b>S-750D752M10</b><br>控制器外壳保护盖      |
|    | <b>700CFR40X</b><br>配解锁装置的不锈钢基础箱   |    | <b>700GS3</b><br>适用于3芯230伏电缆的防水电缆连接器 |
|  | <b>S-700CFR4060</b><br>适用于基础箱的不锈钢封盖  |  | <b>650ESV1-2</b><br>电动锁 (1=左开 -2=右开) |
|  | <b>700KIT180</b><br>180° 开度套件  |  | <b>700BAP</b><br>适用于重型闸的闸挡           |
|  | <b>700KITBFR</b><br>可调的机械档杆  |  | <b>700BAP2</b><br>闸挡墙吸/地吸            |
|  | <b>750D750M</b><br>适用于一个或两个230伏大闸开闸机的电子控制器, 包含软停止功能和内置的433,92兆赫兹射频接收器, 配有外壳。 |  | <b>C-TARG</b><br>自粘性铝质CE标志标签         |

闸扇重量 (公斤)



\*它们指的是有开孔的闸, 而不是完全封闭的闸板。



**其它配件:**

- 发射器 (页码 104)
- 光电元件 (页码 110)
- 闪灯 (页码 113)