

12 伏车库门开门机
SPIN₁₂
 适用于上翻式车库门

100SPIN12QR

包含编码器的 12 伏车库门开门机，配备内置电子控制器和 433,92 兆赫兹双通道射频接收器。

100SPIN12

包含编码器的 12 伏车库门开门机



特点:

- 住宅/公寓用途
- 低压直流车库门开门机
- 光电编码器技术
- 电子控制器和内置的射频接收器
- 手动解锁装置
- 具有时间延迟功能的指示灯
- 内置开门/关门按钮（SPIN12QR）

优点:

- 障碍物检测和防压碎
- 遵照 EN12445-12453 标准
- 选装的备用电池使得即使在停电时也能工作
- 快速运行速度
- 加强型使用
- 软停止
- 不可逆大门开门机
- 小型且紧凑，提供最大的车库门开度。

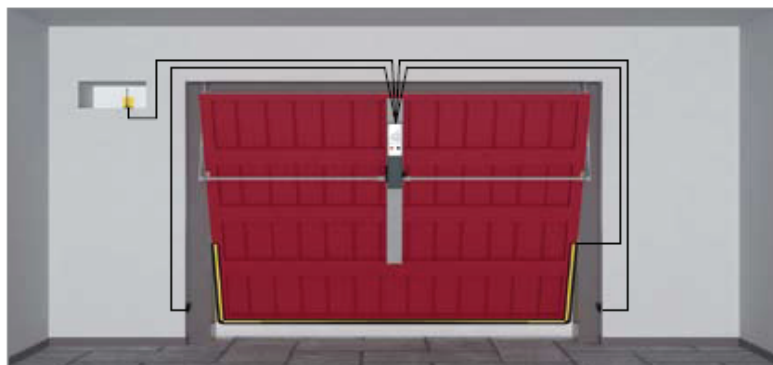
技术特点 SPIN12 SPIN12QR

电源	230 伏交流电(50~60 赫兹)	
电机电源	18 伏直流电	
吸收电流	2 安	
吸收功率	36 瓦	
开门时间(90°)	11 秒	
占空比	100 %	
最大扭矩	160 牛顿/米	
工作温度	-20°C~+55°C	
电机热保护	-	
防护等级	IP 40	
最大门面积	10 平方米	



内置电子控制器的大门开门机包含可用于从内部开门/关门的两个按钮以及具有时间延迟功能的高效指示灯。

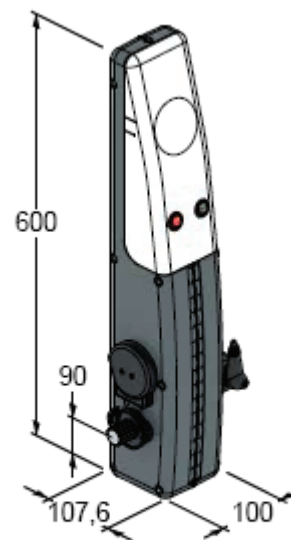
内置的电子控制器（无可见的电线）使得安装快速且容易。



上图所示的装备不包括安全装置，例如安全胶边。它们的加入依照 EN 12445-12453 标准对装备所进行的风险评估而定。

自选配件

- | | | | |
|---|---|---|--|
|  | 150KITB1SP
中央装配 (单开门机) 安装套件 (不需要焊接) |  | 150KITBCL1
2×侧面装配 (双开门机) 伸缩式弯曲臂及托架 |
|  | 150KITB1S
中央装配 (单开门机) 安装套件 (1×L16S, 2×BD, 2×T1) |  | 150BOCC1
槽衬套, 直径 42×50 毫米 |
|  | 150KITB1D1S
侧面装配 (双开门机) 安装套件 (2×L16S, 2×BDL1) |  | 150KITCPB
整套的 6 个配重 (每套 1.7 公斤) |
|  | 150SESP
外部应急解锁装置及电缆 |  | 200K996M
适用于一个或两个 12 伏上翻式车库门开门机的电子控制器, 配有软停止功能、内置的 433,92 兆赫兹射频接收器和外壳) |
|  | 150SESPIN
外部应急钥匙解锁装置 |  | 200BATT
12 伏备用电池, 7.2 安时 |
|  | 150KITBDL1
2×侧面装配 (双开门机) 伸缩式弯曲臂及托架 |  | 750SCB12
电池充电器 (选购) |
|  | 150KITBD
2×中央装配 (单开门机) 伸缩式弯曲臂及托架 |  | M-030Z15G000
人行门微动开关 |
|  | 150T1
配衬套的 1500 毫米长 1 英寸管 |  | 900KICM120
安全胶边 L=1.2 米 |
|  | 150T2
配衬套的 2000 毫米长 1 英寸管 |  | 900KICM180
安全胶边 L=1.8 米 |
|  | 150L16S
支架, 1600 毫米 |  | 900KONT120
可控的安全胶边 L=1.2 米 (8.2 千欧) |
|  | 150L25S
支架, 2500 毫米 |  | 900KONT180
可控的安全胶边 L=1.8 米 (8.2 千欧) |
|  | 150KITBC
2×中央装配 (单开门机) 伸缩式弯曲臂及托架 |  | C-TARG
自粘性铝质 CE 标志标签 |



小型且紧凑



太阳能

利用光伏技术, 各低电压直流大门开门机可用太阳能供电。欲知太阳能的优点, 请见第 124 页。



其它配件:

- 发射器 (页码 104)
- 光电元件 (页码 110)
- 闪光灯 (页码 113)

车库门开门机

SPIN^{QRF/F}

适用于上翻式车库门

100SPINQRF

包含限位开关的 230 伏车库门开门机，配有内置的电子控制单元和 433,92 兆赫兹双通道射频接收器。

100SPINF

包含限位开关的 230 伏车库门开门机

特点:

- 住宅用途
- 230 伏电机
- 内置的限位开关
- 电子控制器和内置的射频接收器
- 手动解锁装置
- 具有时间延迟功能的指示灯
- 内置开门/关门按钮 (SPINQRF)

优点:

- 半加强型使用
- 高扭矩和功率
- 可能为障碍物检测和防压碎功能安装编码器
- 由于编码器的安装，更容易符合 EN12445-12453 标准
- 不可逆的开门机
- 小型且紧凑，提供最宽的车库门开度



内置电子控制器的开门机包含可用于从内部开门/关门的两个按钮以及具有时间延迟功能的高效指示灯。

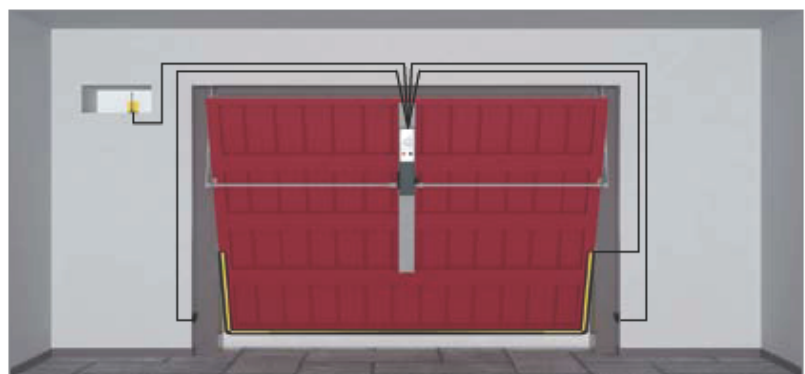


用户友好的手动解锁装置。主车库门是唯一的车库出口的时候，建议安装外部应急解锁装置。



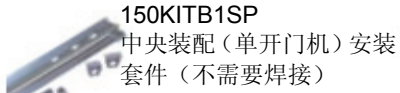
技术特点

	SPINF	SPINQRF
电源	230 伏交流电(50~60 赫兹)	
电机电源	230 伏交流电	
吸收电流	2 安	
吸收功率	370 瓦	
开门时间(90°)	21 秒	
占空比	30 %	
最大扭矩	345 牛顿/米	
工作温度	-20°C~+55°C	
电机热保护	150°C	
防护等级	IP 40	
最大门面积	10 平方米	



上图所示的装备不包括安全装置，例如安全胶边。它们的加入依照 EN 12445-12453 标准对装备所进行的风险评估而定。

自选配件



150KITB1SP
中央装配（单开门机）安装
套件（不需要焊接）



150KITBCL1
2×侧面装配（双开门机）
伸缩式弯曲臂及托架



150KITB1S
中央装配（单开门机）安装
套件（1×L16S, 2×BD,
2×T1）



150BOCC1
槽衬套, 直径 42×50 毫米



150KITB1D1S
侧面装配（双开门机）安装
套件（2×L16S, 2×BDL1）



150KITCPB
整套的 6 个配重（每套 1.7
公斤）



150SESP
外部应急解锁装置及电缆



200K892M
适用于一个或两个 230 伏
上翻式车库门开门机的电
子控制器, 配有软停止功
能、内置的 433,92 兆赫兹
射频接收器和外壳)



150SESPIN
外部应急钥匙解锁装置



250ENCSP
适用于 230 伏大门开门机
的光电编码器



150KITBDL1
2×侧面装配（双开门机）
伸缩式弯曲臂及托架



M-030Z15G000
人行门微动开关



150KITBD
2×中央装配（单开门机）
伸缩式弯曲臂及托架



900KICM120
安全胶边 L=1.2 米



150T1
配衬套的 1500 毫米长 1 英
寸管



900KICM180
安全胶边 L=1.8 米



150T2
配衬套的 2000 毫米长 1 英
寸管



900KONT120
可控的安全胶边 L=1.2 米
(8.2 千欧)



150L16S
支架, 1600 毫米



900KONT180
可控的安全胶边 L=1.8 米
(8.2 千欧)



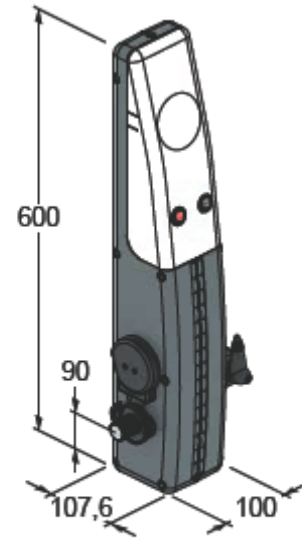
150L25S
支架, 2500 毫米



C-TARG
自粘性铝质 CE 标志标签



150KITBC
2×中央装配（单开门机）
伸缩式弯曲臂及托架



[小型且紧凑]



其它配件:

- 发射器 (页码 104)
- 光电元件 (页码 110)
- 闪灯 (页码 113)