

12 伏电子控制单元

D747M

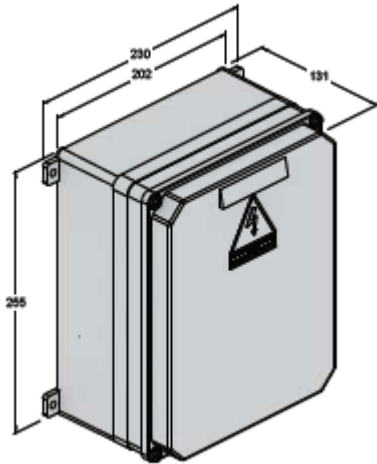
适用于平开大闸开闸机



符合 EN 12445-12453 标准

750D747M

电子控制单元，适用于包含编码器的一个或两个 12 伏大闸开闸机，配有变压器和外壳。

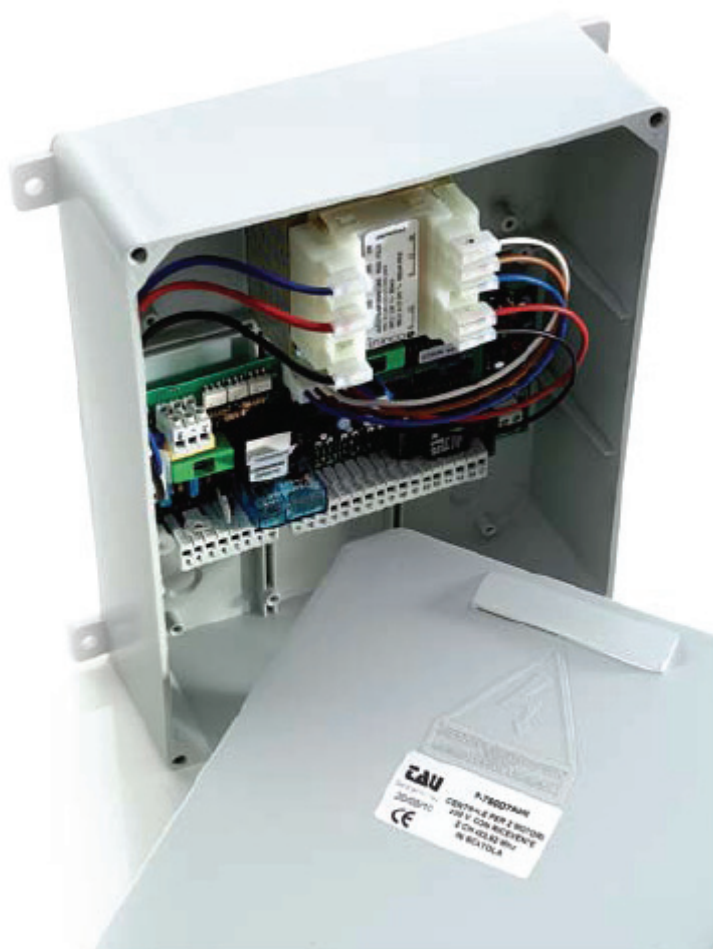


可编程的功能	D747M	配件	
自动操作	√	 200BATT 12 伏电池，7.2 安	 S-750D752M10 控制单元外壳保护盖
半自动操作	√		
人存在功能		 750SCB12 电池充电器（选购）	 750COLC 控制单元装配柱
预闪禁用	√		
开闸比例 LED 指示灯	√		
LED 开闸指示灯			
限位掣			
开机时测试保护电眼	√		
禁用保护电眼测试	√	输出-输入	D747M
配对保护电眼	√	M1 输出	√
在通过保护电眼后 5 秒关闭	√	M2 输出	√
工作时间 (TL) 调整		闪灯输出	√
闸打开时间 (TCA) 调整	√	指示灯输出	
闸打开时间 (TCA) 禁用	√	电锁输出	√
延迟闸扇关闭	√	闸打开 LED 输出	√
电子力度调整	√	用于辅助设备的 12 伏直流电输出	√
在关闭后自动调整	√	用于辅助设备的 24 伏直流电输出	
逐步操作 (开-停-关-停-开)	√	内部光电元件 FTI 输出	√
开闸时没有反向	√	外部光电元件 FTE 输出	√
行人功能	√	开闸/关闸输入	√
时钟功能	√	行人输入	√
编码器	√	停止输入	√
内置射频卡		开闸按钮输入	
减慢	√	关闸按钮输入	
为数字小键盘预设接收器		保护胶边输入	

电子控制单元

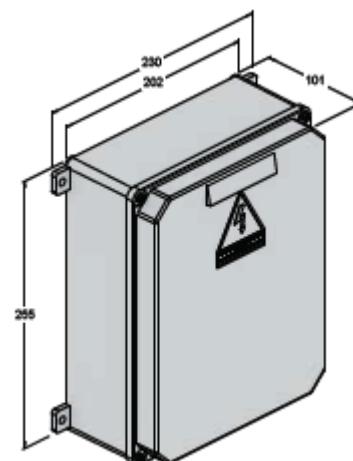
D750M

适用于平开大门开闸机



750D750M

适用于一个或两个 230 伏大门开闸机的电子控制单元，包含软停止功能和内置的 433,92 兆赫兹射频接收器，配有外壳。



配件		可编程的功能	D750M
 S-750D752M10 控制单元外壳保护盖	 750COLC 控制单元装配柱	自动操作	√
		半自动操作	√
		人存在功能	
		预闪禁用	√
		开闸比例 LED 显示	√
		LED 开闸显示	
		限位掣	
		在开动时自动测试安全光线	√
输出-输入	D750M	禁用安全光线测试	√
M1 输出	√	配对安全光线	√
M2 输出	√	在通过保护电眼后 5 秒关闭	
闪光灯输出	√	工作时间 (TL) 调整	√
指示灯输出	√	闸打开时间 (TCA) 调整	√
电锁输出	√	闸打开时间 (TCA) 禁用	√
闸打开 LED 输出	√	延迟闸扇关闭	√
用于辅助设备的 12 伏直流电输出		电子力度调整	√
用于辅助设备的 24 伏直流电输出	√	在关闭后自动调整	
内部光电元件 FTI 输出	√	逐步操作 (开-停-关-停-开)	√
外部光电元件 FTE 输出	√	开闸时没有反向	√
开闸/关闸输入	√	行人功能	√
行人输入	√	时钟功能	√
停止输入	√	编码器	
开闸按钮输入		内置射频卡	√
关闸按钮输入		减慢	√
保护胶边输入	√	为数字小键盘预设接收器	√

12 伏电子控制单元

K996M

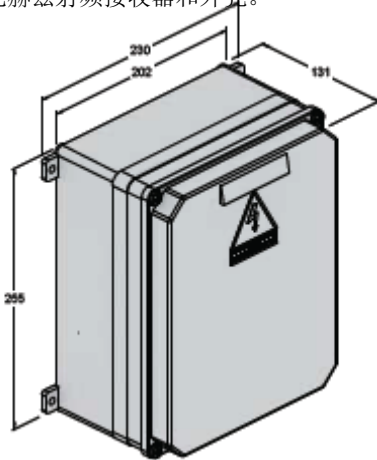
适用于上翻式车库门开门机



符合 EN 12445-12453 标准

200K996M

适用于一个或两个 12 伏上翻式车库门开门机的电子控制单元，配有软停止功能、内置的 433,92 兆赫兹射频接收器和外壳。



可编程的功能	K996M	配件	
自动操作	√	 750SCB12 电池充电器 (选购)	 200BATT 12 伏电池, 7.2 安时
半自动操作	√		
人存在功能			
预闪禁用	√		
开门比例 LED 指示灯			
LED 开门指示灯			
限位掣			
开机时测试保护电眼			
禁用保护电眼测试		输出-输入	K996M
配对保护电眼		M1 输出	√
在通过保护电眼后 5 秒关闭		M2 输出	√
工作时间 (TL) 调整		闪灯输出	√
门打开时间 (TCA) 调整	√	指示灯输出	√
门打开时间 (TCA) 禁用	√	电锁输出	
延迟门扇关闭		门打开 LED 输出	
电子力度调整	√	用于辅助设备的 12 伏直流电输出	√
在关闭后自动调整	√	用于辅助设备的 24 伏直流电输出	
逐步操作 (开-停-关-停-开)	√	内部光电元件 FTI 输出	
开门时没有反向	√	外部光电元件 FTE 输出	
行人功能		开门/关门输入	√
时钟功能	√	行人输入	
编码器	√	停止输入	√
内置射频卡	√	开门按钮输入	
减慢	√	关门按钮输入	
为数字小键盘预设接收器	√	保护胶边输入	√

电子控制单元

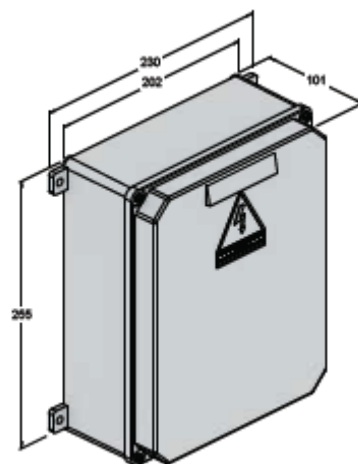
K892M

适用于上翻式车库门开门机

符合 EN 12445-12453 标准

200K892M

适用于一个或两个 230 伏上翻式车库门开门机的电子控制单元，配有软停止功能、内置的 433,92 兆赫兹射频接收器和外壳。



		可编程的功能	K892M
		自动操作	√
		半自动操作	√
		人存在功能	
		预闪禁用	√
		开门比例 LED 指示灯	
		LED 开门指示灯	
		限位掣	√
		开机时测试保护电眼	
		禁用保护电眼测试	
输出-输入	K892M		
M1 输出	√	配对保护电眼	
M2 输出	√	在通过保护电眼后 5 秒关闭	
闪灯输出	√	工作时间 (TL) 调整	√
指示灯输出	√	门打开时间 (TCA) 调整	√
电锁输出		门打开时间 (TCA) 禁用	√
门打开 LED 输出		延迟门扇关闭	
用于辅助设备的 12 伏直流电输出		电子力度调整	√
用于辅助设备的 24 伏直流电输出	√	在关闭后自动调整	
内部光电元件 FTI 输出		逐步操作 (开-停-关-停-开)	√
外部光电元件 FTE 输出		开门时没有反向	√
开门/关门输入	√	行人功能	
行人输入		时钟功能	√
停止输入	√	编码器	√
开门按钮输入		内置射频卡	√
关门按钮输入		减慢	√
保护胶边输入	√	为数字小键盘预设接收器	√

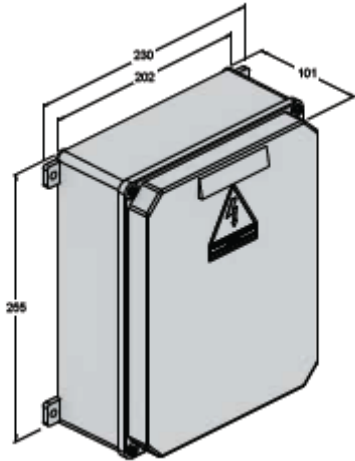
电子控制单元

D703

适用于商用平移大闸开闸机

600D703

230/400 伏电子控制单元，适用于配有电气制动的一个大闸开闸机，配有外壳



可编程的功能	D703	配件	
自动操作	√	 S-750D752M10 控制单元外壳保护盖	 750COLC 控制单元装配柱
半自动操作	√		
人存在功能	√		
预闪禁用	√		
开闸比例 LED 指示灯	√		
LED 开闸指示灯			
限位掣	√		
开机时测试保护电眼	√		
禁用保护电眼测试	√	输出-输入	D703
配对保护电眼		M1 输出	√
在通过保护电眼后 5 秒关闭	√	M2 输出	
工作时间 (TL) 调整	√	闪灯输出	√
闸打开时间 (TCA) 调整	√	指示灯输出	
闸打开时间 (TCA) 禁用	√	电锁输出	
延迟闸扇关闭		闸打开 LED 输出	√
电子力度调整	√	用于辅助设备的 12 伏直流电输出	
在关闭后自动调整		用于辅助设备的 24 伏直流电输出	√
逐步操作 (开-停-关-停-开)	√	内部光电元件 FTI 输出	
开闸时没有反向	√	外部光电元件 FTE 输出	√
行人功能	√	开闸/关闸输入	√
时钟功能	√	行人输入	√
编码器	√	停止输入	√
内置射频卡		开闸按钮输入	√
减慢		关闸按钮输入	√
为数字小键盘预设接收器		保护胶边输入	√

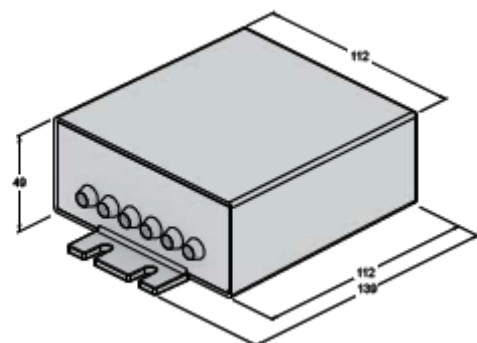
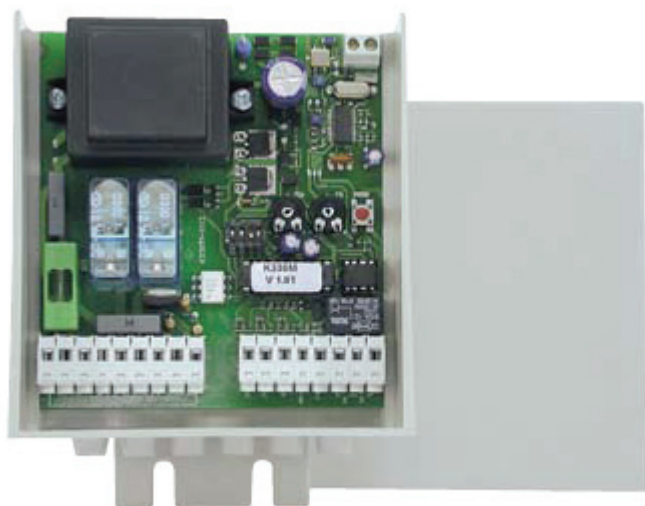
电子控制单元

K330M

适用于中央电机

750K330M

适用于 230 伏中央电机的电子控制单元，内置 433,92 兆赫兹射频接收器，并配有外壳。



输出-输入		K330M	可程控的功能	K330M
M1 输出	√		自动操作	√
M2 输出			半自动操作	√
闪光灯输出	√		人存在功能	
指示灯输出			预闪禁用	
电锁输出			开闸比例 LED 指示灯	
闸打开时 LED 输出			LED 开闸指示灯	
用于辅助设备的 12 伏直流电输出			限位掣	√
用于辅助设备的 24 伏直流电输出	√		开机时测试保护电眼	√
内部光电元件 FTI 输出			禁用保护电眼测试	√
外部光电元件 FTE 输出	√		配对保护电眼	
开闸/关闸输入	√		在通过保护电眼后 5 秒关闭	
行人输入			工作时间 (TL) 调整	√
停止输入			闸打开时间 (TCA) 调整	√
开闸按钮输入			闸打开时间 (TCA) 禁用	√
关闸按钮输入			延迟闸扇关闭	
保护胶边输入			电子力度调整	√
			在关闭后自动调整	
			逐步操作 (开-停-关-停-开)	√
			开闸时没有反向	√
			行人功能	
			时钟功能	√
			编码器	
			内置射频卡	√
			减慢	
			为数字小键盘预设接收器	