

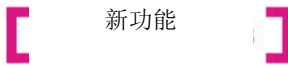
## 发射器和射频接收器

### 特点:

- 频率: 433,92 兆赫兹
- 范围: 露天高达 200 米 (有效范围取决于地形和可能出现的射频频率干扰)
- 2.81000 千亿码组合
- 滚动码技术: 每次发射器发送一个码, 它会十亿编码器产生一个新的码。算法只识别和验证由射频接收器编码的发射器的信号。

### 优点:

- 几乎不可能复制
- 利用 TAUPROG 编程器, 可以编制个人化编码
- 适用于多用户系统
- 同一发射器可被编程到任意数量的自学型射频接收器内, 从而避免了使用不同的发射器。
- 更结实的外壳



TAUPROG 手持式编程器和新型 TAUPROG 管理软件使得能够利用广泛范围的新功能创建和管理进入控制数据库。由于内嵌在每一 TAUPROG 编码器中的唯一代码, 除非被相同的 TAUPROG 手持式编程器启用, 滚动码发射器不能被复制或添加到现有的系统。用户友好的 TAUPROG 数据库管理软件 (PC 版) 存储数据库内容, 提供多种功能, 例如定制和向所储存的每一发射器添加备注, 向现有系统添加发射器或从现有系统删除发射器, 启用/禁用码功能, 产生备份副本和打印件。

### 250K-SLIMRP

双通道发射器, 滚动码技术, 433,92 兆赫



### 250T-4RP

四通道的发射器, 滚动码技术, 433,92 兆赫, 配有支架



### 250BUG2R

双通道发射器, 滚动码技术, 433,92 兆赫



### 250BUG4R

四通道发射器, 滚动码技术, 433,92 兆赫



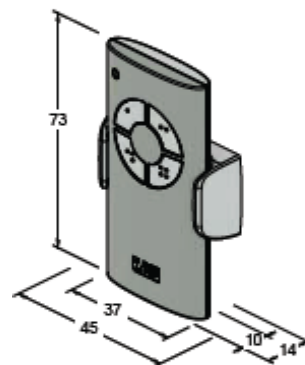
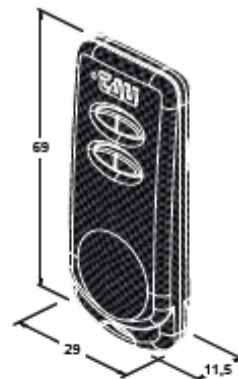
## 250T-RADI01

由内置天线的一个 433,92 兆赫兹单通道自学型接收器和采用滚动码技术的一个双通道 K-SLIM 发射器组成的通用系统



## 250T-RADI02

由内置天线的一个 433,92 兆赫兹双通道自学型接收器和采用滚动码技术的两个四通道 T-4RP 发射器组成的通用系统



## 射频接收器

### 250RXDC1

单通道自学型 433,92 兆赫兹插件式射频接收器。可接受多达 62 个滚动码发射器或无限的 DIP 开关型发射器。



### 250RXDC2

双通道自学型 433,92 兆赫兹插件式射频接收器。可接受多达 62 个滚动码发射器或无限的 DIP 开关型发射器。



### 250RXDC1B

配有外壳的单通道自学型 433,92 兆赫兹射频接收器。可接受多达 62 个滚动码发射器或无限的 DIP 开关型发射器。



### 250RXDC2B

配有外壳的双通道自学型 433,92 兆赫兹射频接收器。可接受多达 62 个滚动码发射器或无限的 DIP 开关型发射器。



### 250RXDC4

配有外壳的四通道自学型 433,92 兆赫兹射频接收器。可接受多达 62 个滚动码发射器或无限的 DIP 开关型发射器。



### 250RXDC4T

配有外壳的 230 伏四通道自学型 433,92 兆赫兹射频接收器。可接受多达 62 个滚动码发射器或无限的 DIP 开关型发射器。



### 250E1RXD

适用于 RXDC 自学型射频接收器的 126 码扩展内存



### 250E2RXD

适用于 RXDC 自学型射频接收器的 264 码扩展内存



### 250E3RXD

适用于 RXDC 自学型射频接收器的 1020 码扩展内存



## 配件

### 250TAUPROG

适用于 TAU 滚动码发射器的编程器



### 200BATTBUG

适用于 T-4、K-SLIM 和 BUG2-4 发射器的电池



### 250ANTD1

配有安装支架和 5 米电线的天线



### 250ANTD

配有 5 米电线的天线（安装在 LAMP 闪灯上）



## 发射器和射频接收器

### 特点:

- 频率: 433,92 兆赫兹
- 范围: 露天高达 200 米 (有效范围取决于地形和可能出现的射频频率干扰)
- 1024 个码组合
- DIP 开关技术

### 优点:

- 易于程控
- 通过设定发射器内的开关, 可以很容易地改变编码
- DIP 开关式发射器可被编程到 DIP 开关型射频接收器和自学型射频接收器内。
- 同一发射器可被编程到任意数量的自学型射频接收器内, 从而避免了使用不同的发射器。
- 更结实的外壳

### 250K-SLIM

双通道发射器,DIP 开关技术, 433,92 兆赫



### 250T-4

四通道发射器,DIP 开关技术, 433,92 兆赫, 配有支座



### 250BUG2

双通道发射器, DIP 开关技术, 433,92 兆赫



### 250BUG4

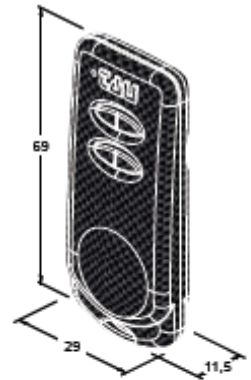
四通道发射器, DIP 开关技术, 433,92 兆赫



## DIP 开关技术

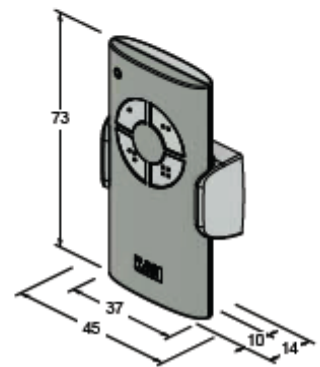
### 250TXD2

双通道发射器，DIP 开关技术，433,92 兆赫



### 250TXD4

四通道发射器，DIP 开关技术，433,92 兆赫



### 射频接收器



**250RXTS1**  
DIP 开关技术，单通道 433,92 兆赫兹插件式射频接收器。



**250RXTS1B**  
DIP 开关技术，配有外壳的单通道 433,92 兆赫兹射频接收器



**250RXTS2**  
DIP 开关技术，双通道 433,92 兆赫兹插件式射频接收器。



**250RXTS2B**  
DIP 开关技术，配有外壳的双通道 433,92 兆赫兹射频接收器



### 配件



**200BATTTX**  
适用于 TXD2 和 TXD4 发射器的电池



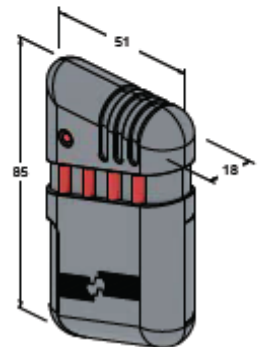
**200BATTBUG**  
适用于 T-4、K-SLIM 和 BUG2-4 发射器的电池



**250ANTD1**  
配有安装支架和 5 米电线的天线



**250ANTD**  
配有 5 米电线的天线（安装在 LAMP 闪光灯上）



## 发射器和射频接收器

### 特点:

- 频率: 433,92 兆赫兹
- 范围: 露天高达 200 米 (有效范围取决于地形和可能出现的射频频率干扰)
- 1024 个码组合
- 自学技术

### 优点:

- 快速和易于编程, 无需打开发射器的外壳
- 易于程控
- 通过设定发射器内的开关, 可以很容易地改变码
- DIP 开关式发射器可被编程到 DIP 开关型射频接收器和自学型射频接收器内。
- 适用于多用户系统
- 同一发射器可被编程到任意数量的自学型射频接收器内, 从而避免了使用不同的发射器。
- 更结实的外壳

### 250K-SLIMC

双通道发射器, 自学技术, 433,92 兆赫

## 自学技术



### 250T-4C

四通道发射器, 自学技术, 433,92 兆赫, 配有支座



## 射频接收器



### 250RXDC1

单通道自学型 433,92 兆赫兹插件式射频接收器。可接受多达 62 个滚动码发射器或无限的 DIP 开关型发射器。



### 250RXDC4

配有外壳的四通道自学型 433,92 兆赫兹射频接收器。可接受多达 62 个滚动码发射器或无限的 DIP 开关型发射器。



### 250RXDC2

双通道自学型 433,92 兆赫兹插件式射频接收器。可接受多达 62 个滚动码发射器或无限的 DIP 开关型发射器。



### 250RXDC4T

配有外壳的 230 伏四通道自学型 433,92 兆赫兹射频接收器。可接受多达 62 个滚动码发射器或无限的 DIP 开关型发射器。



### 250RXDC1B

配有外壳的单通道自学型 433,92 兆赫兹射频接收器。可接受多达 62 个滚动码发射器或无限的 DIP 开关型发射器。



### 250E1RXD

适用于 RXDC 自学型射频接收器的 126 码扩展内存。



### 250RXDC2B

配有外壳的双通道自学型 433,92 兆赫兹射频接收器。可接受多达 62 个滚动码发射器或无限的 DIP 开关型发射器。



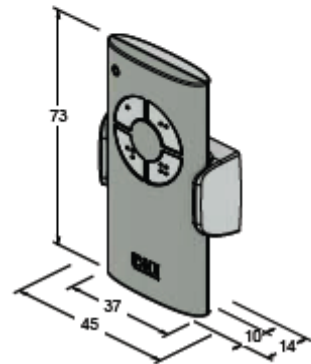
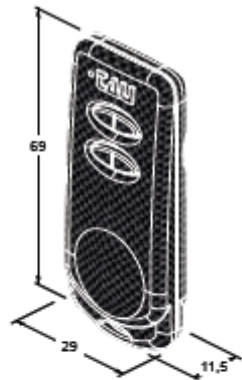
### 250E2RXD

适用于 RXDC 自学型射频接收器的 264 码扩展内存。



### 250E3RXD

适用于 RXDC 自学型射频接收器的 1020 码扩展内存。



## 配件



### 250ANTD1

配有安装支架和 5 米电线的天线。



### 200BATTBUG

适用于 T-4、K-SLIM 和 BUG2-4 发射器的电池。



### 250ANTD

配有 5 米电线的天线（安装在 LAMP 闪灯上）。

## 安全装置

### OPTIC

#### 安全光线和装配柱

##### 特点:

- 同步红外线光束
- 最大范围 20 米
- 射束对准调整角度可达 15°
- 12/24 伏电源输入
- 表面贴装 (无焊接需要)

##### 优点:

- 紧凑的设计
- 设计适合任何建筑风格
- 全方位的配件
- 可拆卸的装配柱罩, 以方便安装
- 安全光线可装配在柱内三个不同的位置
- 平坦背面柱可紧贴靠在墙上, 允许背靠背安装

#### 9000PTIC

整套红外线安全光线, 12/24 伏, 表面贴装, 射束对准调整角度可达 15°, 最大范围可达 20 米。



#### 900TOWERF

安全光线标准装配柱, 喷漆铝, 49 厘米, 配有可拆卸的罩, 以方便安装和调整安全光线



#### 900TOWER2F

安全光线双重装配柱, 喷漆铝, 98 厘米, 配有可拆卸的罩, 以方便安装和调整安全光线 (选装的钥匙开关和钥匙开关托架需单独订购)



#### 配件



900CPTOWER  
TOWER 垫片



300TKEY  
压铸铝钥匙开关



300TKEYS  
钥匙开关支架



300TKEYD  
压铸铝钥匙开关, 欧式圆柱形

### 900FOTI

整套红外线安全光线，12/24 伏，齐平安装，射束对准调整角度可达 15°，最大范围可达 20 米。



#### 特点：

- 同步红外线光束
- 最大范围 20 米
- 调整角度可达 180° (FOTEC/FOTS)
- 12/24 伏电源输入

#### 优点：

- 紧凑的设计
- 设计适合任何建筑风格
- 180° 可调，当安全光线在无法完全对准射束的时候非常有用

### 900FOTEC

整套红外线安全光线，12/24 伏，表面贴装，调整角度可达 180°，最大范围可达 10 米。



### 900FOTS

配有无线发射器的整套红外线安全光线，表面贴装，调整角度可达 180°，最大范围可达 10 米。接收器：12/24 伏；发射器：无线，3.6 伏电池和内置的太阳能电池板。





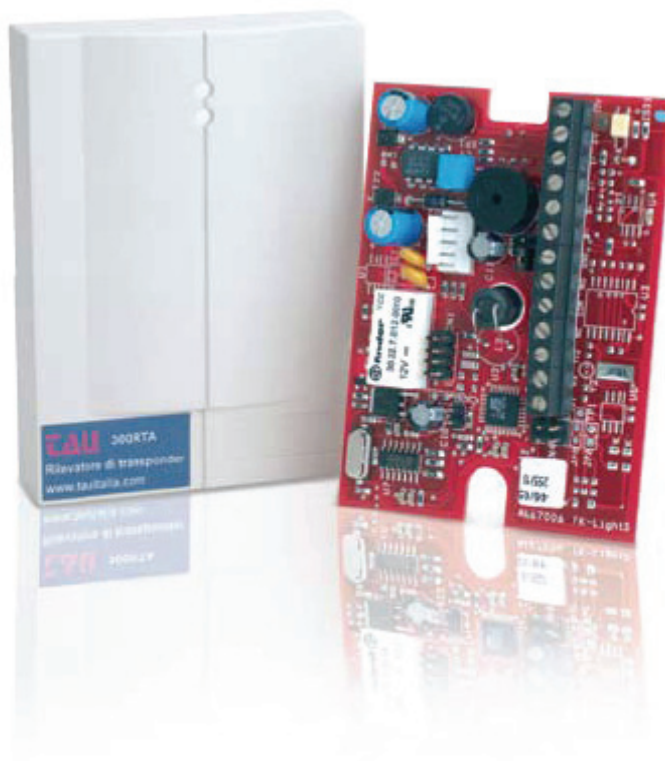
进入控制

## RTA

适用于最多 80 个用户

## 300RTA

适用于进入控制的近程感应式读卡器。  
最多 80 个用户



### 特点:

- 12/24 伏电源输入
- 多达 80 个用户
- 常开/常闭触点输出
- 通过主卡的自学卡记忆

### 优点:

- 适用于小规模的应用
- 简化的用户管理
- 12/24 伏电源输入
- 独立系统（不需要 PC 或专用设备）

### 配件



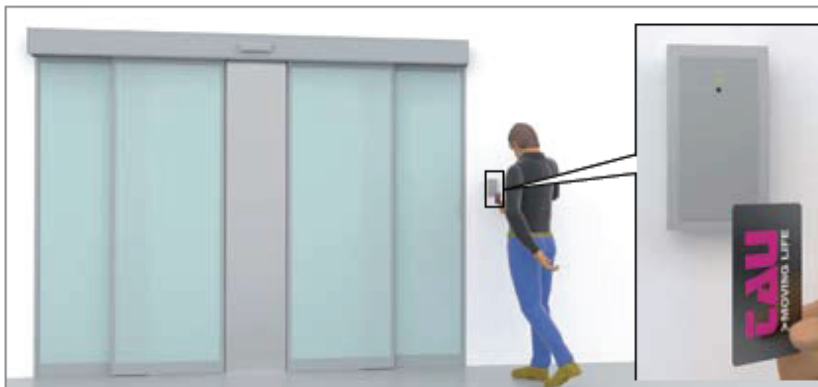
300APM  
300RTA 扩展范围天线



300PK  
密匙卡感应器



300CARD  
感应卡





**特点:**

- 宽输入电压范围: 230 伏交流电, 24 伏直流电和 12 伏直流电
- 内置的天线支柱
- 维护提示周期计数功能可供使用
- 适用于墙式装配的内置托架

**优点:**

- 水平或垂直安装
- 具有维护提示周期计数功能的型号将在达到所需的数值(由用户设定)时指示

**900LAMP1**  
12 伏闪灯

**900LAMP2**  
230 伏闪灯

**900LAMP3**  
适用于 TAU 电子控制单元的 230 伏闪灯

**900LAMP4**  
适用于 TAU 电子控制单元的 12 伏闪灯

**900LAMP5**  
适用于 TAU 电子控制单元的 24 伏闪灯

**900LAMP3C**  
与维护提示周期计数配套使用的 230 伏闪灯

**900LAMP4C**  
与维护提示周期计数配套使用的 12 伏闪灯

## 安全胶边

适用于平移大闸和平移门

符合 EN12445-12453 标准



900KITCF

2 米安全胶边套件

900KITCF15

1.5 米安全胶边套件



### 特点:

- 机电安全胶边在碰撞的情况下会停止开门机
- 橡胶边缘高度: 60 毫米
- 标准长度: 1,5 和 2 米 (可根据要求提供更长的胶边)

### 优点:

- 适用于的平移大闸和平移门
- 可能的无线应用: 安全胶边装配到大闸的前缘上将提供最大的安全性和符合 EN12445-12453 标准



900TWC

无线安全胶边发射器



900TWM

无线安全胶边主接收器





## 安全胶边

适用于上翻式车库门和平开大闸

### 900KICM120

1.20 米安全胶边

### 900KICM180

1.80 米安全胶边

### 900KONT120

1.20 米受控安全胶边 (8.2 千欧)

### 900KONT180

1.80 米受控安全胶边 (8.2 千欧)

### 特点:

- 机电安全胶边在万一发生碰撞的时候会停止开门机
- 低电压防水微动开关
- 标准长度: 1.2 和 1.8 米
- 可用的控制型号 (8.2 千欧)

### 优点:

- 适用于过顶车库门及平开大闸
- 确保符合 EN12445-12453 标准
- 可能的无线应用; 安全胶边装配到大闸的前缘上将提供最大的安全性和符合 EN12445-12453 标准



#### 900TAP

两个适用于 KICM/KONT 的  
套装插头



#### 900CUR

两个适用于 KICM/KONT 的  
套装曲线板



#### 900GIU

两个适用于 KICM/KONT 的  
套装接头

钥匙开关

## T-KEY

### 300TKEY

压铸铝外壳, 钥匙开关

### 300TKEYD

压铸铝外壳, 钥匙开关, 欧式圆柱形



#### 特点:

- 可与标准或欧式圆柱形压铸铝外壳, 钥匙开关配套使用
- LED 指示灯
- 表面贴装或柱装配

#### 优点:

- 防篡改
- 容易安装



#### 300TSL

适用于 T-KEY 的 LED 指示灯

#### 900TOWER2F

安全光线双重装配柱, 喷漆铝, 98 厘米, 配有可拆卸的罩, 以方便安装和调整光电元件



#### 300TKEYS

钥匙开关支座



300SC



300SCE

**300SC**

钥匙开关，齐平安装

**300SCE**

钥匙开关，表面贴装

**300TSG**

无线小键盘，电池供电。与 RXDC 射频接收器或内置射频接收器的电子控制单元配套使用



300TSG



300SCMS1

**300SE5**

表面贴装欧式圆柱形钥匙开关，配有应急解锁系统和防篡改箱（适用于 T-WIN 中央电机）

**300SCMS1**

磁性钥匙开关



300SE5



**300SCMS3**  
适用于 300SCMS1 的解码器



**300PPI**  
重型按钮面板



**300CMS**  
磁性钥匙



**300PP**  
按钮面板



**300SA1**  
磁性环形感应器

## 12 伏电子控制单元

### D747M

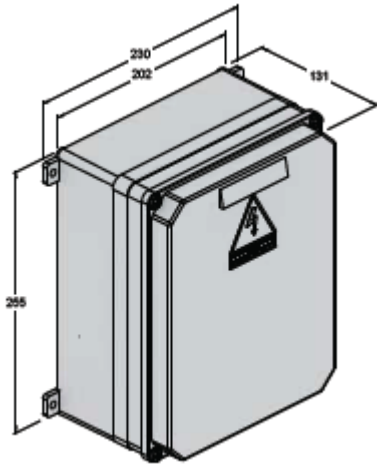
适用于平开大闸开闸机



符合 EN 12445-12453 标准

### 750D747M

电子控制单元，适用于包含编码器的一个或两个 12 伏大闸开闸机，配有变压器和外壳。

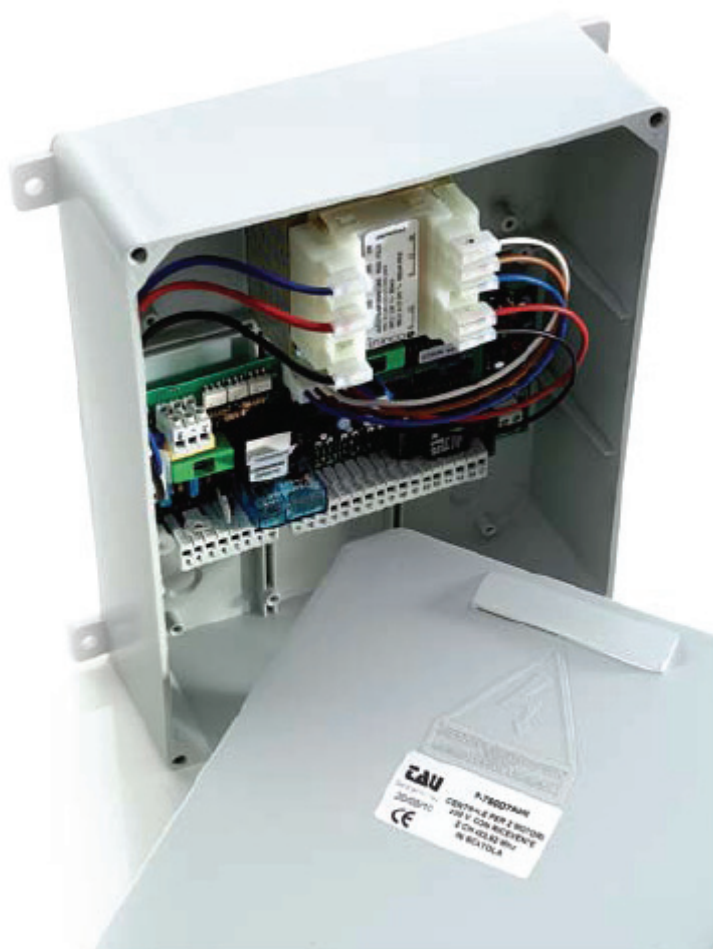


可编程的功能	D747M	配件	
自动操作	√	 <b>200BATT</b> 12 伏电池，7.2 安	 <b>S-750D752M10</b> 控制单元外壳保护盖
半自动操作	√		
人存在功能		 <b>750SCB12</b> 电池充电器（选购）	 <b>750COLC</b> 控制单元装配柱
预闪禁用	√		
开闸比例 LED 指示灯	√		
LED 开闸指示灯			
限位掣			
开机时测试保护电眼	√		
禁用保护电眼测试	√	<b>输出-输入</b>	<b>D747M</b>
配对保护电眼	√	M1 输出	√
在通过保护电眼后 5 秒关闭	√	M2 输出	√
工作时间 (TL) 调整		闪灯输出	√
闸打开时间 (TCA) 调整	√	指示灯输出	
闸打开时间 (TCA) 禁用	√	电锁输出	√
延迟闸扇关闭	√	闸打开 LED 输出	√
电子力度调整	√	用于辅助设备的 12 伏直流电输出	√
在关闭后自动调整	√	用于辅助设备的 24 伏直流电输出	
逐步操作 (开-停-关-停-开)	√	内部光电元件 FTI 输出	√
开闸时没有反向	√	外部光电元件 FTE 输出	√
行人功能	√	开闸/关闸输入	√
时钟功能	√	行人输入	√
编码器	√	停止输入	√
内置射频卡		开闸按钮输入	
减慢	√	关闸按钮输入	
为数字小键盘预设接收器		保护胶边输入	

电子控制单元

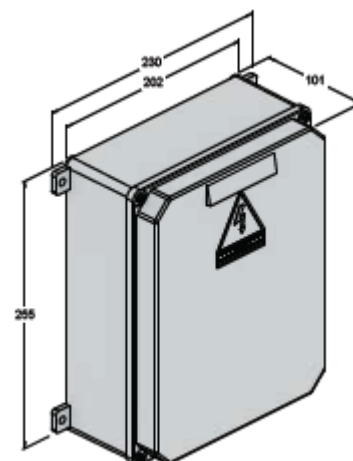
**D750M**

适用于平开大门开闸机



**750D750M**

适用于一个或两个 230 伏大门开闸机的电子控制单元，包含软停止功能和内置的 433,92 兆赫兹射频接收器，配有外壳。



配件		可编程的功能	D750M
 <b>S-750D752M10</b> 控制单元外壳保护盖	 <b>750COLC</b> 控制单元装配柱	自动操作	√
		半自动操作	√
		人存在功能	
		预闪禁用	√
		开闸比例 LED 显示	√
		LED 开闸显示	
		限位掣	
		在开动时自动测试安全光线	√
<b>输出-输入</b>	<b>D750M</b>	禁用安全光线测试	√
M1 输出	√	配对安全光线	√
M2 输出	√	在通过保护电眼后 5 秒关闭	
闪光灯输出	√	工作时间 (TL) 调整	√
指示灯输出	√	闸打开时间 (TCA) 调整	√
电锁输出	√	闸打开时间 (TCA) 禁用	√
闸打开 LED 输出	√	延迟闸扇关闭	√
用于辅助设备的 12 伏直流电输出		电子力度调整	√
用于辅助设备的 24 伏直流电输出	√	在关闭后自动调整	
内部光电元件 FTI 输出	√	逐步操作 (开-停-关-停-开)	√
外部光电元件 FTE 输出	√	开闸时没有反向	√
开闸/关闸输入	√	行人功能	√
行人输入	√	时钟功能	√
停止输入	√	编码器	
开闸按钮输入		内置射频卡	√
关闸按钮输入		减慢	√
保护胶边输入	√	为数字小键盘预设接收器	√



## 12 伏电子控制单元

### K996M

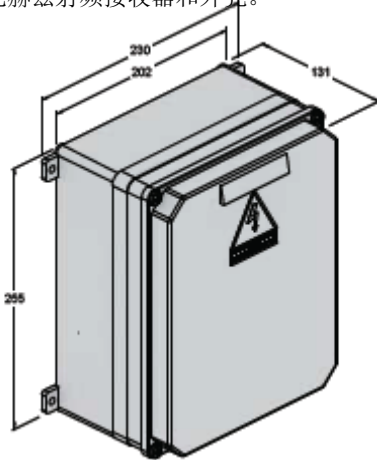
适用于上翻式车库门开门机



符合 EN 12445-12453 标准

### 200K996M

适用于一个或两个 12 伏上翻式车库门开门机的电子控制单元，配有软停止功能、内置的 433,92 兆赫兹射频接收器和外壳。



可编程的功能	K996M	配件	
自动操作	√	 <b>750SCB12</b> 电池充电器 (选购)	 <b>200BATT</b> 12 伏电池, 7.2 安时
半自动操作	√		
人存在功能			
预闪禁用	√		
开门比例 LED 指示灯			
LED 开门指示灯			
限位掣			
开机时测试保护电眼			
禁用保护电眼测试		<b>输出-输入</b>	<b>K996M</b>
配对保护电眼		M1 输出	√
在通过保护电眼后 5 秒关闭		M2 输出	√
工作时间 (TL) 调整		闪灯输出	√
门打开时间 (TCA) 调整	√	指示灯输出	√
门打开时间 (TCA) 禁用	√	电锁输出	
延迟门扇关闭		门打开 LED 输出	
电子力度调整	√	用于辅助设备的 12 伏直流电输出	√
在关闭后自动调整	√	用于辅助设备的 24 伏直流电输出	
逐步操作 (开-停-关-停-开)	√	内部光电元件 FTI 输出	
开门时没有反向	√	外部光电元件 FTE 输出	
行人功能		开门/关门输入	√
时钟功能	√	行人输入	
编码器	√	停止输入	√
内置射频卡	√	开门按钮输入	
减慢	√	关门按钮输入	
为数字小键盘预设接收器	√	保护胶边输入	√

电子控制单元

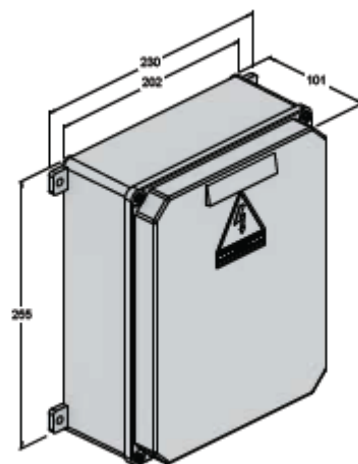
**K892M**

适用于上翻式车库门开门机

符合 EN 12445-12453 标准

**200K892M**

适用于一个或两个 230 伏上翻式车库门开门机的电子控制单元，配有软停止功能、内置的 433,92 兆赫兹射频接收器和外壳。



输出-输入		K892M	可编程的功能	K892M
M1 输出	√		自动操作	√
M2 输出	√		半自动操作	√
闪光灯输出	√		人存在功能	
指示灯输出	√		预闪禁用	√
电锁输出			开门比例 LED 指示灯	
门打开 LED 输出			LED 开门指示灯	
用于辅助设备的 12 伏直流电输出			限位掣	√
用于辅助设备的 24 伏直流电输出	√		开机时测试保护电眼	
内部光电元件 FTI 输出			禁用保护电眼测试	
外部光电元件 FTE 输出			配对保护电眼	
开门/关门输入	√		在通过保护电眼后 5 秒关闭	
行人输入			工作时间 (TL) 调整	√
停止输入	√		门打开时间 (TCA) 调整	√
开门按钮输入			门打开时间 (TCA) 禁用	√
关门按钮输入			延迟门扇关闭	
保护胶边输入	√		电子力度调整	√
			在关闭后自动调整	
			逐步操作 (开-停-关-停-开)	√
			开门时没有反向	√
			行人功能	
			时钟功能	√
			编码器	√
			内置射频卡	√
			减慢	√
			为数字小键盘预设接收器	√

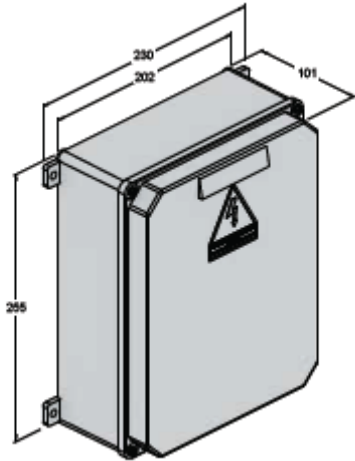
电子控制单元

**D703**

适用于商用平移大闸开闸机

600D703

230/400 伏电子控制单元，适用于配有电气制动的一个大闸开闸机，配有外壳



可编程的功能	D703	配件	
自动操作	√	 S-750D752M10 控制单元外壳保护盖	 750COLC 控制单元装配柱
半自动操作	√		
人存在功能	√		
预闪禁用	√		
开闸比例 LED 指示灯	√		
LED 开闸指示灯			
限位掣	√		
开机时测试保护电眼	√		
禁用保护电眼测试	√	<b>输出-输入</b>	<b>D703</b>
配对保护电眼		M1 输出	√
在通过保护电眼后 5 秒关闭	√	M2 输出	
工作时间 (TL) 调整	√	闪灯输出	√
闸打开时间 (TCA) 调整	√	指示灯输出	
闸打开时间 (TCA) 禁用	√	电锁输出	
延迟闸扇关闭		闸打开 LED 输出	√
电子力度调整	√	用于辅助设备的 12 伏直流电输出	
在关闭后自动调整		用于辅助设备的 24 伏直流电输出	√
逐步操作 (开-停-关-停-开)	√	内部光电元件 FTI 输出	
开闸时没有反向	√	外部光电元件 FTE 输出	√
行人功能	√	开闸/关闸输入	√
时钟功能	√	行人输入	√
编码器	√	停止输入	√
内置射频卡		开闸按钮输入	√
减慢		关闸按钮输入	√
为数字小键盘预设接收器		保护胶边输入	√

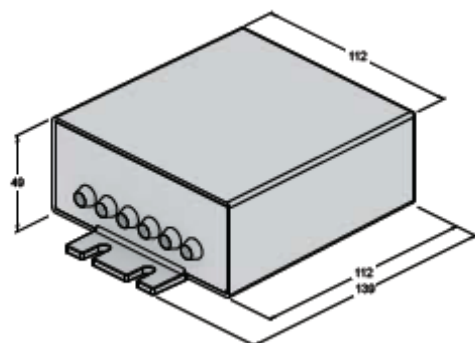
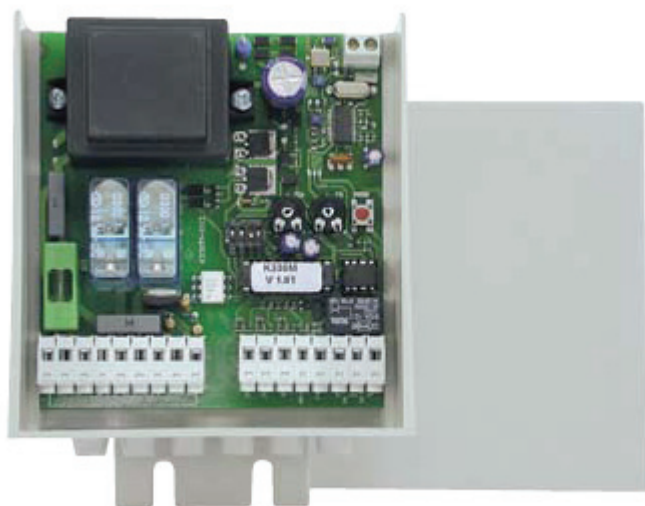
电子控制单元

### K330M

适用于中央电机

#### 750K330M

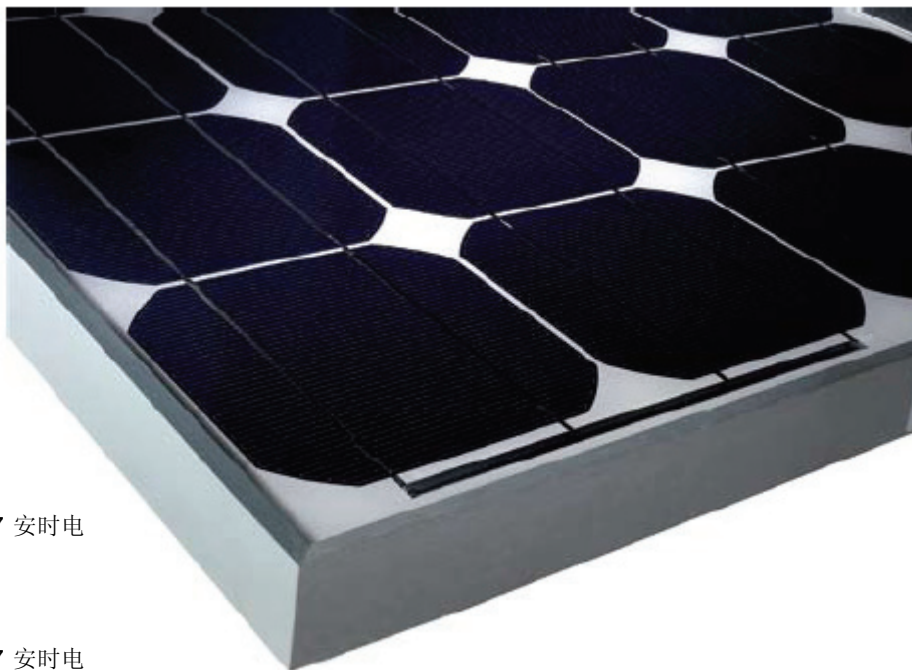
适用于 230 伏中央电机的电子控制单元，内置 433,92 兆赫兹射频接收器，并配有外壳。



输出-输入	K330M	可编程的功能	K330M
M1 输出	√	自动操作	√
M2 输出		半自动操作	√
闪光灯输出	√	人存在功能	
指示灯输出		预闪禁用	
电锁输出		开闸比例 LED 指示灯	
闸打开时 LED 输出		LED 开闸指示灯	
用于辅助设备的 12 伏直流电输出		限位掣	√
用于辅助设备的 24 伏直流电输出	√	开机时测试保护电眼	√
内部光电元件 FTI 输出		禁用保护电眼测试	√
外部光电元件 FTE 输出	√	配对保护电眼	
开闸/关闸输入	√	在通过保护电眼后 5 秒关闭	
行人输入		工作时间 (TL) 调整	√
停止输入		闸打开时间 (TCA) 调整	√
开闸按钮输入		闸打开时间 (TCA) 禁用	√
关闸按钮输入		延迟闸扇关闭	
保护胶边输入		电子力度调整	√
		在关闭后自动调整	
		逐步操作 (开-停-关-停-开)	√
		开闸时没有反向	√
		行人功能	
		时钟功能	√
		编码器	
		内置射频卡	√
		减慢	
		为数字小键盘预设接收器	

## 12 伏太阳能

### MFR



### 200MFR

50 瓦光伏板，配有调整电路板和 27 安时电  
池

### 200MFR2

90 瓦光伏板，配有调整电路板和 27 安时电  
池

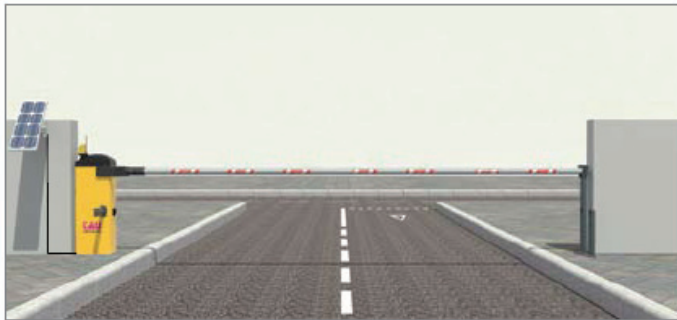
#### 特点：

- 光伏板可与所有 TAU12 伏开门机结合使用
- 无需电力线或智能电网

#### 优点：

- 安装容易且快速
- 适用于装备远离现有电力线的情况
- 电池可确保大门即使是在长期多云天气情  
况下继续工作
- 节能和环保





为寻找最优的光伏电源系统，请联系我们的客户服务部：  
[assistenza@tautalia.com](mailto:assistenza@tautalia.com)

## 撞击力测力计

### 特点:

- 适用于自动门/动力操作门/大闸的撞击力测力计,符合 EN12445-EN12453 标准
- 显示器及允许保存多达 50 次测量结果的内部存储器
- 交互式菜单允许发送、删除和滚动已保存的测试

### 优点:

- 快速且容易的设置和软件安装
- 蓝牙版本允许向 PC 快速发送数据,以便即时分析值和图表
- 配有延长部分(附送)和实用的 180° 旋转手柄,即使在困难的装备上也可以轻松地进行全部测试。



符合 EN12445-EN12453 标准

### 900FUSB

#### USB 撞击力测力计

使用加衬垫的携带盒供货,配有软件(PC)、数据发送用 USB 电线、手柄钥匙、可储存多达 50 次测试的存储器、使用说明书及校准证书。包括 30~50 厘米的线性延长部分。

### 900FBLU

#### 蓝牙撞击力测力计

使用加衬垫的携带盒供货,配有软件(PC)、数据发送用蓝牙加密狗、手柄扳手、可储存多达 50 次测试的存储器、使用说明书及校准证书。包括 30~50 厘米的线性延长部分。

演示材料  
**EXPO**  
世博会  
购买点工具

C-SHOW01  
配 R18BENC 埋地式平开大  
闸开闸机的演示架.



C-BLN  
记事本



C-SHOW02  
配 T-ONE5B 平移大闸开闸机  
的演示架.



C-PENNA  
笔



C-SHOW03  
配 ARM2000ENC 平开大闸  
开闸机的演示架.



C-TOTEM  
广告图腾柱, 165 厘米

